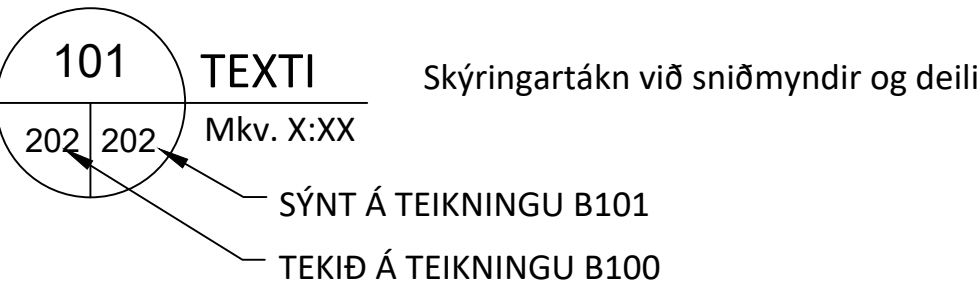
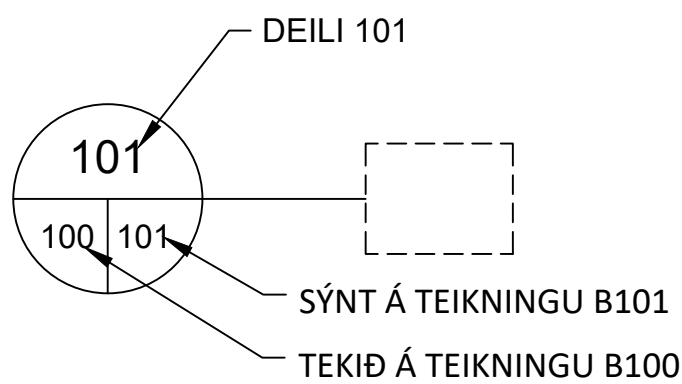
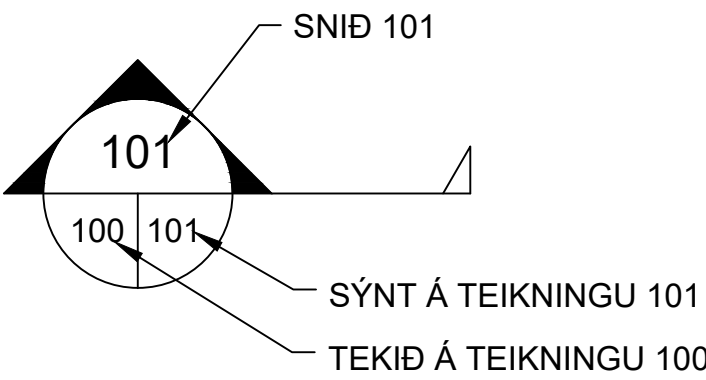


ALMENNAR SKÝRINGAR:

Kótar eru í metrum.

Öll mál eru í millimetrum, nema annað sé tekið fram.

| | |
|--|---|
| | Hæðarkóti á sniðmynd. |
| | Hæðarkóti á grunnmynd í efri brún plötu. Þykkt plötu. |
| | Steypuskil. |
| | Vatnslás í steypuskilum, 50x50 |



V1 Númer veggja, bita og súlna (hér er veggur nr. 1, bitir nr. 2 og súla nr. 3)
B2 Á grunnmyndum eru númerin staðsett við þá hlið sem eru sýnd á hliðarmyndum.
S3

B1 Tákn fyrir breytingu.
Svæði sem breytist.

ÁLAGSFORSENDUR:

NOTÁLAG:

Notálag er reiknað samkvæmt ENV 1991-2-1:1995
Notálag á gólf: 2,50 kN/m²
Notálag á þak: 0,75 kN/m²

Umferðarálág er reiknað samkvæmt ENV 1991-2-1:199

Botnplata í bílakjallara, Flokkur F skv. Eurocode 1 - 6.3.3.1.
Álag: 2,50 kN/m² 20 kN púntálag á 100x100 mm flöt

Bílastæði ofan á bílakjallara, Flokkur G skv. Eurocode 1 - 6.3.3.1.
Jafndreift álag er frá ökutækjum: 5,00 kN/m²
Almennt er hámarksþyngd ökutækis: 18 Tonn á 2 öxla, 9 tonna öxulþungi.
Slökkviliði er heimilt að nota körfubíl 27 Tonn á 3 öxla, 9 tonna öxulþungi og púntálag frá fæti 17,5 Tonn á 400x400 mm flöt. Gert er ráð fyrir aðkomu slökkviliðs garðmegin.

SNJÓÁLAG:

Snjóálag er reiknað samkvæmt ENV 1991-2-3:1995.
Grunngildi snjóálags er 2,1 kN/m². Snjóálagssvæði 1.

VINDÁLAG:

Vindálag er reiknað samkvæmt ENV 1991-2-4:1995
Grunngildi vindálags er 2,45 kN/m²

JARÐSKJÁLFTAÁLAG:

Grunngildi jarðskjálftaálags er reiknað samkvæmt þjóðarskjali með FS ENV 1998-1-1:1984.
Grunnhróðun jarðskjálftaálags er 0,3g.
Jarðskjálftaálag er reiknað samkvæmt EC8

GRUNDUN:

Byggingin er grunduð frostfria þjappaða fyllingu.
Mesta álag á fyllingu er 0,50 Mpa

STEINSTEYPA:

Almenn ákvæði eru í FS ENV 1992 og FS ENV 206. Steypa skal uppfylla ákvæði Byggingarreglugerðar varðandi alkalivirkni. Steypa skal vera veðrunarþolin skv. Byggingareglugerð.

STEYPUGERÐ

| | |
|-----------------|--------|
| Undirstöður | C25/30 |
| Botnplata | C30/35 |
| Steyptir veggir | C30/35 |
| Steyptir bitar | C30/35 |
| Steyptar súlur | C30/35 |

Steypugerð C35/45 er notuð í mannvirki þar sem yfirborð steypunnar er ekki varið sérstaklega, í mannvirki sem er í snertingu við saltvatn, þar sem sýnt er á teikningum og annars staðar þar sem eftirlitsmaður eða hönnuður óskar.

KRÖFUR UM STEYPUGÆÐI

| | | | |
|----------------------------------|--------|--------|--------|
| Styrkleikaflokkur | C25/30 | C30/35 | C35/45 |
| Sementsmagn (kg/m ³) | >300 | >320 | >350 |
| V/S tala | <0,55 | <0,50 | <0,45 |
| Loft (%) | >5 | >5 | >5 |
| Fylliefni Dmax (mm) | <22 | <22 | <22 |

STEYPUMÓT:

| | |
|------------------------------------|-----------|
| Nákvæmiskröfur: | |
| Undirstöður, stærð og staðsetning | +/- 15 mm |
| Stærð annarra steyptra hluta | +/- 10 mm |
| Staðsetning annarra steyptra hluta | +/- 10 mm |
| Kótar | +/- 10 mm |
| Misgengi í steypuskilum | +/- 5 mm |
| Staðsetning glugga og hurðaropa | +/- 5 mm |

rávik frá 3 m réttsskeið lögð á steyptan flöt:

| | |
|-----------------------------|-----------|
| Bitar, veggir og súlur | +/- 10 mm |
| Vélslípaðar steyptra plötur | +/- 5 mm |
| Gólf og plötur undir lögnum | +/- 10 mm |

Bitar- og plötumót skulu hafa yfirhæð L/300 af fjarlægð milli fastra punkta Titra skal alla steypu.

STEYPUVIRKI:

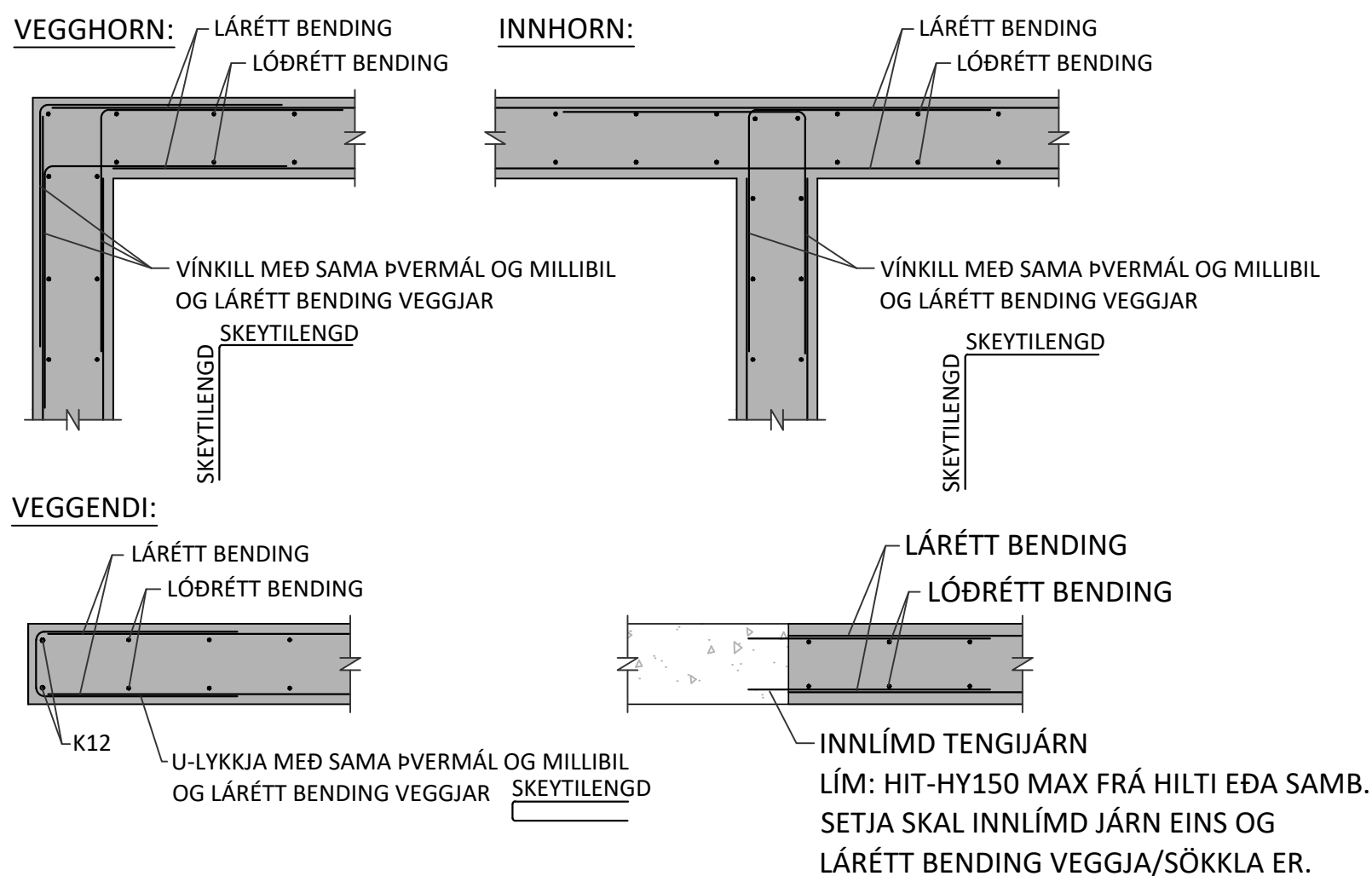
Eiginleikar og framleiðsla steinsteypu skal vera í samræmi við kröfur ÍST EN 206-1:2000, A1:2004 og A2:2005
Ennfremur skal steinsteypa og niðurlögn steinsteypu vera í samræmi við gildandi kröfur

ÍST 10:1971 Steinsteypa I. og II. hluti.
ÍST 14:1989 Steinsteypuvirki.

Eiginleikar og framleiðsla steinsteypu skal vera í samræmi við kröfur ÍST EN 206-1:2000, A1:2004 OG A2:2005
Ennfremur skal steinsteypa og niðurlögn steinsteypu vera í samræmi við gildandi kröfur

ÍST 10:1971 Steinsteypa I. og II. hluti.
ÍST 14:1989 Steinsteypuvirki.

ALMENN STEYPUDEILI:



JÁRNABENDING:

Almenn ákvæði eru í FS ENV-1992 og FS ENV-10080:1995.

GÆÐAKRFÖFUR:

Steypustyrktarstál merkt K á teikningum er kambstál og skal uppfylla eftirfarandi kröfur:

flotspenna fyk > 500 MPa
Seigla: Brotspenna/flotspenna > 1,08
Brotlenging > 5 %
Allt kambstál skal vera suðuhæft.

Bendistál skal vera hreint og án lausrar ryð- og völsunarhúðar. Leggja skal fram frameiðsluvottorð.

STEYPUHULA:

| | |
|-------------------------------|-------|
| Undirstöður | 50 mm |
| Botnplata, steyp á fyllingu | 50 mm |
| Botnplata, steyp á einangrun | 30 mm |
| Steyptar plötur innandyra | 20 mm |
| Steyptar plötur utandyra | 30 mm |
| Útveggir einangraðir að utan | 30 mm |
| Útveggir einangraðir að innan | 20 mm |
| Steyptir innveggir | 20 mm |
| Bitar, utandyra | 30 mm |
| Bitar, innandyra | 25 mm |
| Súlur, utandyra | 30 mm |
| Súlur, innandyra | 20 mm |

SKEYTILENGDIR BENDISTÁLS:

| | |
|-----|---------|
| K8 | 400 mm |
| K10 | 500 mm |
| K12 | 600 mm |
| K16 | 800 mm |
| K20 | 1000 mm |
| K25 | 1200 mm |

BEYGING BENDISTÁLS:

d = þvermál stangar
D = þvermál beygjuskifu

Þvermál beygjuskifu skal ekki vera minna en eftirfarandi:
d < 16 mm: D = 4d
d > 20 mm: D = 7d

STÁLVIRKI:

Stálgæði, suðutákn og suðuvinna:

Allt stál skal uppfylla a.m.k. styrkleika- og flokkunarkröfur S235JRG2 skv. ÍST EN 10025:1990 og A1:1993

Boltar og rær skulu vera í gæðaflokki 8.8 skv. DIN ISO 898, Teil 1

Allar suður skulu vera a.m.k. í flokki C skv. ÍST EN 25871

Suðumenn skulu hafa tilskilin réttindi frá löntæknistofnun ríkisins.

Minnsta leyfilega kverksuða er 4 mm.

Suðuefni skal a.m.k. vera jafn gott því efni sem verið er að sjóða saman, bæði hvað varðar styrk og seiglu.

Allt stál skal vera heitsinkhúðað > 120 µm og fyrir heitsinkhúðun skal það sanblásið með hreinleika > Sa 2,5 skv. ISO 8501-1:1999 og hrjúflek að lágmarki "Medium" G skv. ISO 8503:1-4.

TRÉVIRKI:

Allt timbur í burðarvirki skal vera í styrkleikaflokki K18 (T1, C18) skv. EC5: FS EN 1995
Þar sem timbur liggur að steypu skal setja tjörupappa á milli eða nota þrýstigagnvarið timbur.

Steypugæði og hula:

| | |
|-----------------------------------|-------------------------|
| Byggingarhlutar | Steypugerð |
| Undirstöður: | C25/30 |
| Botnplata húss: | C30/37 |
| Botnplata bílakjallari | C35/40 |
| Steyptir veggir: | C30/37 |
| Ásteyplag ofan á filigran í húsi: | C30/37 |
| Kúluplötur bílakjallari: | C35/40 |
| Sjónsteypuveggir: | C35/40 sjálfútleggjandi |
| Forsteyptar filigranplötur: | C30/37 |
| Forsteyptir stigar: | C35/40 |
| Forsteyptar svarir: | C35/40 Umhverfisvæn |

Umhverfisvæn steypa skal uppfylla staðla Svansvottunar

Sólveig Berg Emilsdóttir
Kt: 260166-5819

Undirskrift hönnunarstjóra:

| | |
|---------|-------|
| 5 | |
| 4 | |
| 3 | |
| 2 | |
| Útgáfa: | Dags. |

FJÖLBÝLISHÚS

Hringhamar 27-29, 220 Hafnarfirði

| | |
|---------------|------------------|
| Burðarvirki | Hannað: GÖU |
| Skýringarblað | Mkv: - |
| | Stærð: A1 |
| | Dags: 12.02.2024 |

Undirskrift hönnuðar:

Guðmundur Óskar Unnarsson
Kt: 110683-3409

RISS
VERKFRÆDISTOFA

Hafnargata 90, 230 Reykjavík / 421-3550 / www.riss.is

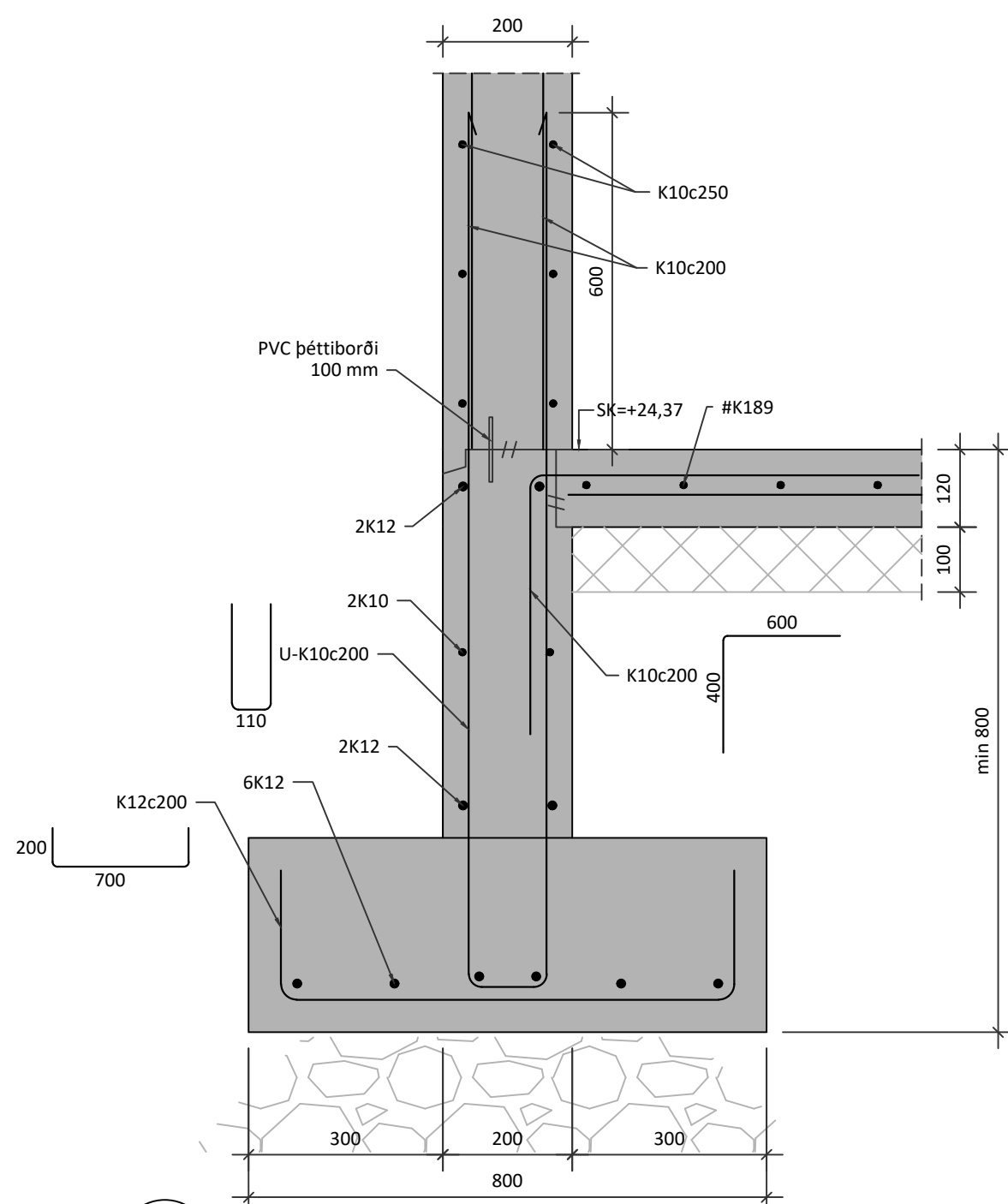
HÖNNUÐUR ASKILUR SER ALLAN RÉTTA TEIKNINGUM - FJÖLFOLDUN ER HÁÐ SKRIFLEGU SAMÞYKKI

Teikning nr:

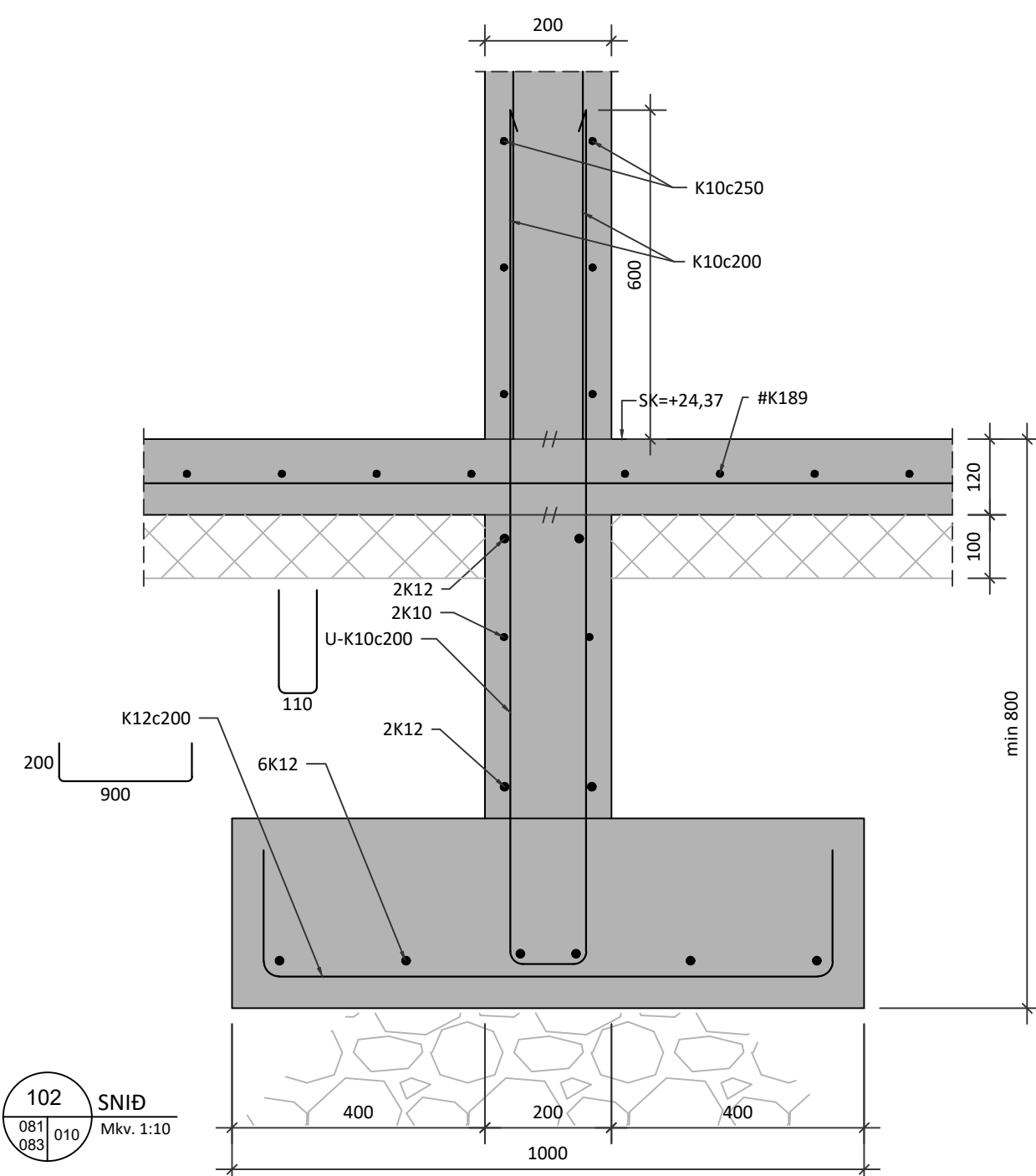
B001

Útgáfa nr:

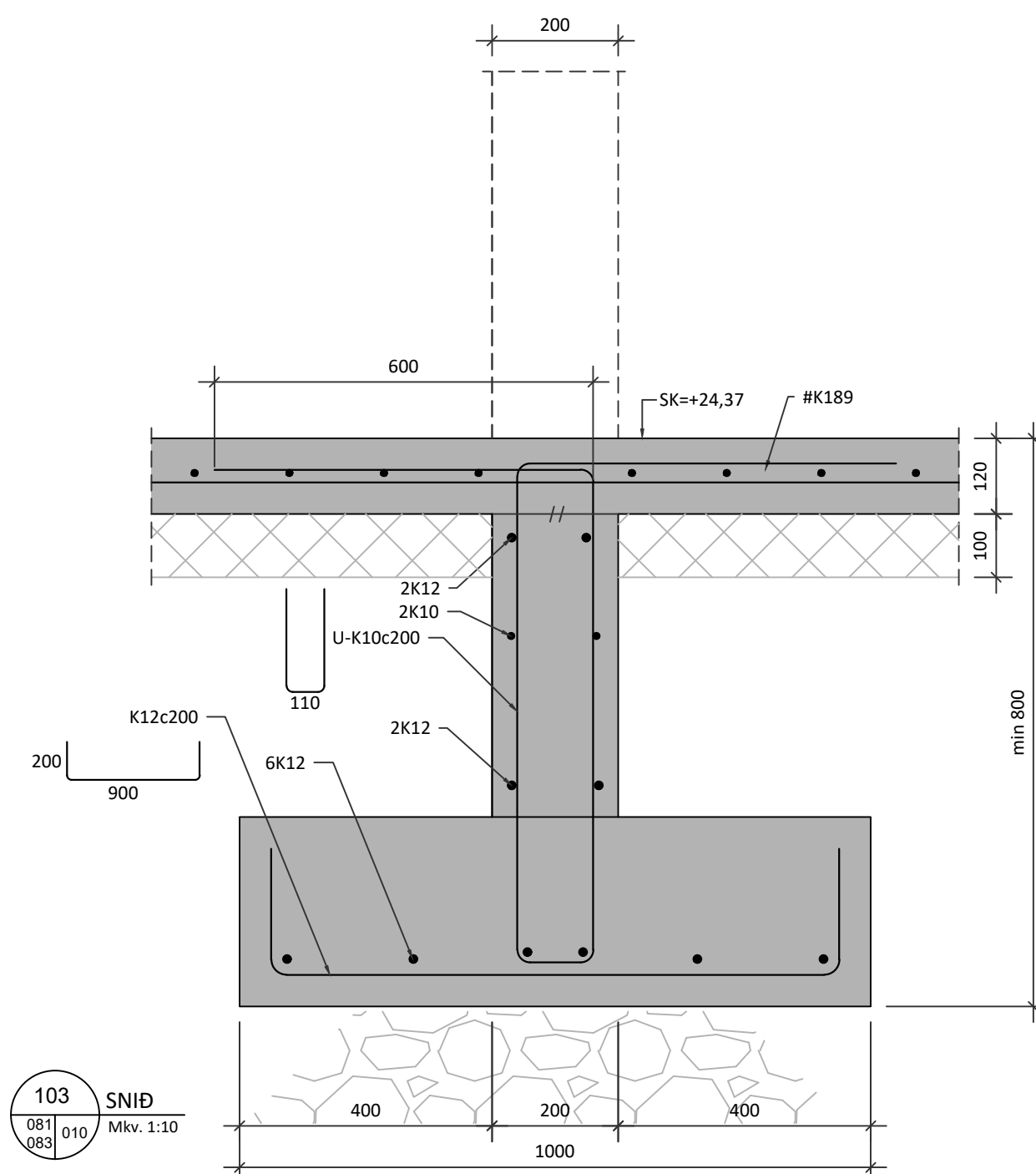
1



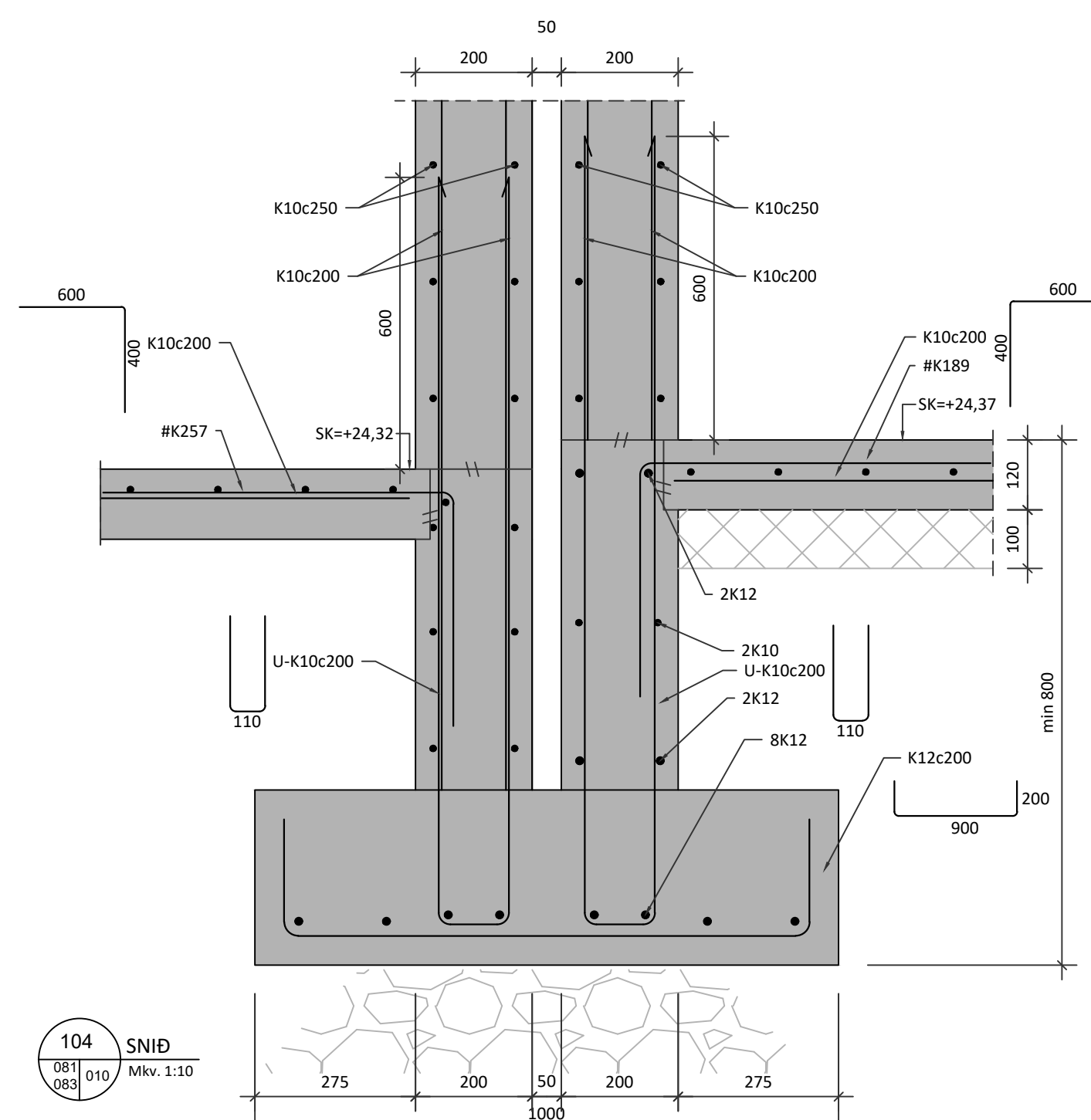
101 SNID
 081 010 / 083 Mkv. 1:10



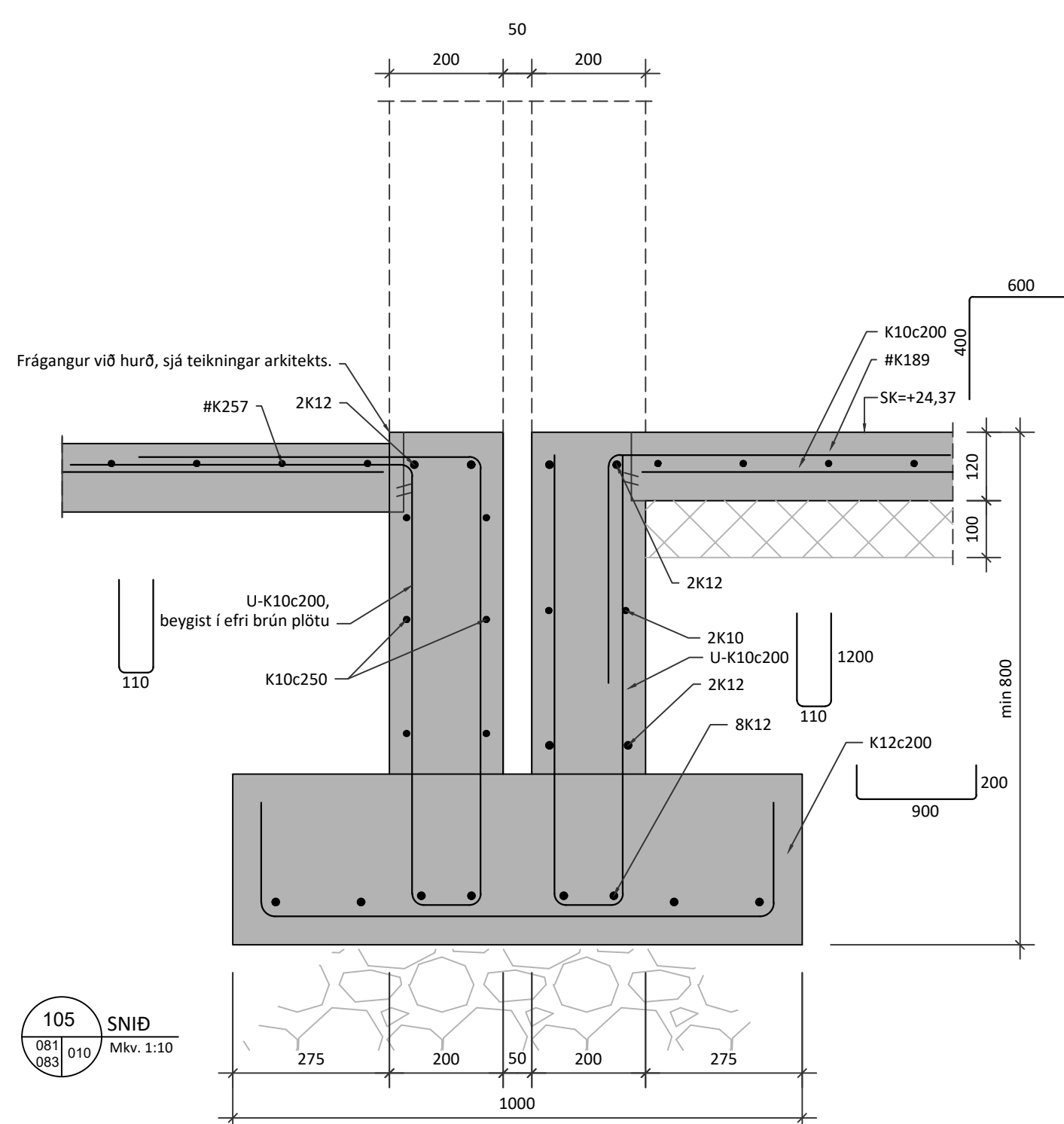
102 SNID
 081 010 / 083 Mkv. 1:10



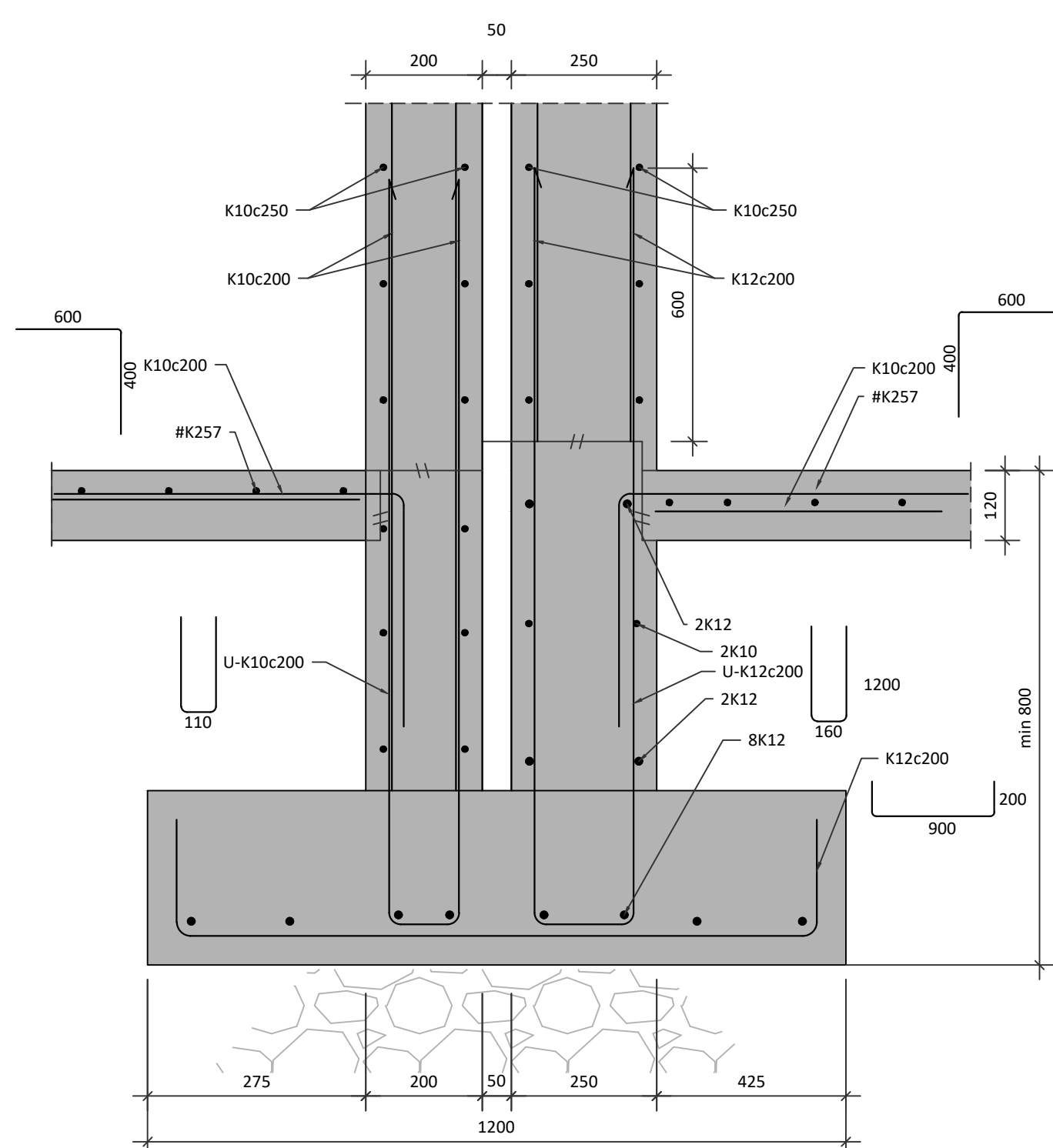
103 SNID
 081 010 / 083 Mkv. 1:10



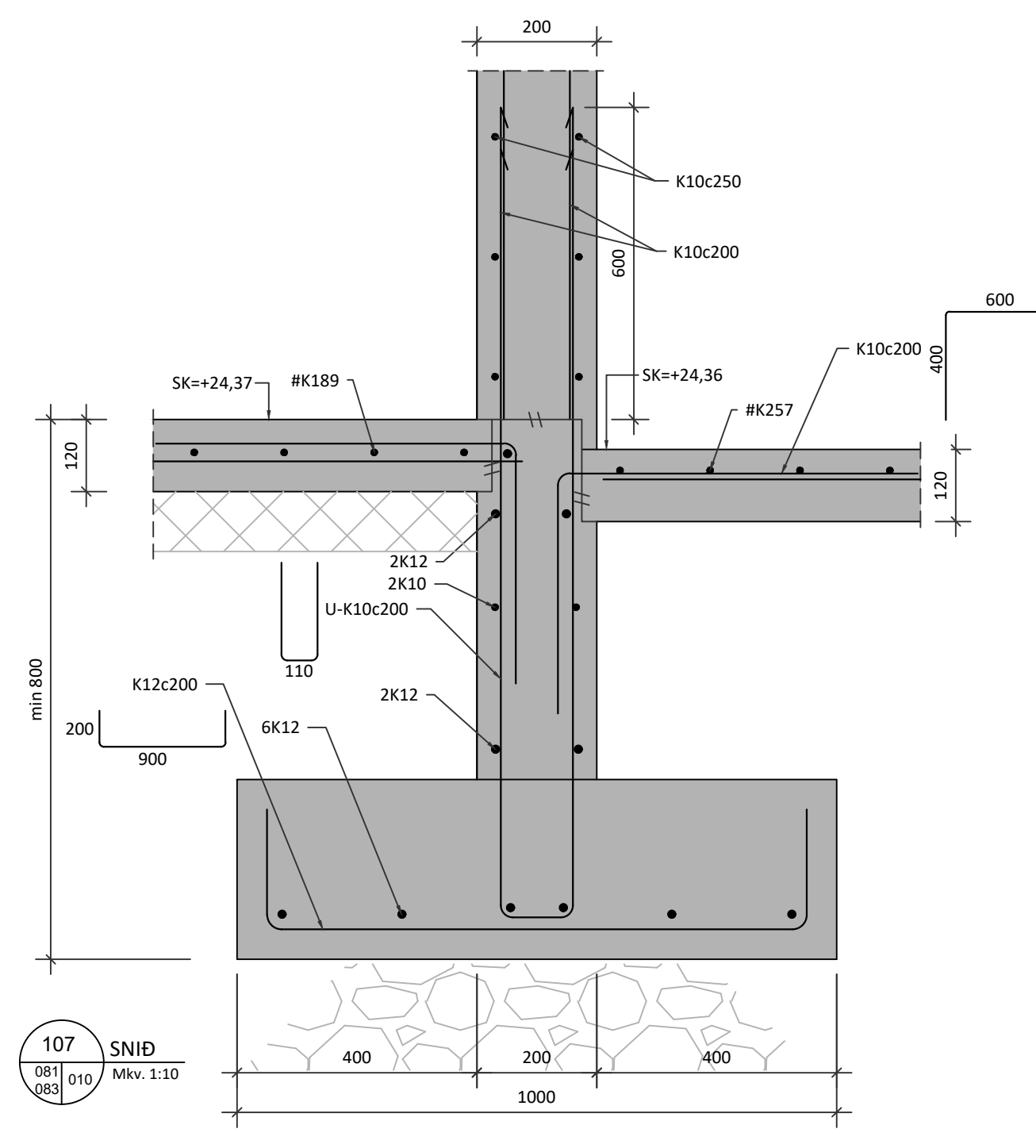
104 SNID
 081 010 / 083 Mkv. 1:10



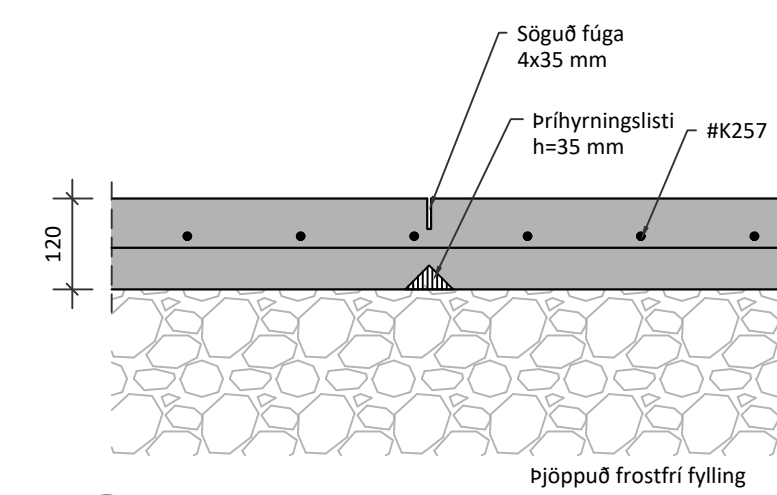
105 SNID
 081 010 / 083 Mkv. 1:10



106 SNID
 081 010 / 083 Mkv. 1:10



107 SNID
 081 010 / 083 Mkv. 1:10



A3 Almennt snið - Þennslufuga í botnplötu bilakjallara
 010 Mkv. 1:10

Sólveig Berg Emilsdóttir
 Kt: 260166-5819

Undirskrift hönnunarstjóra:

| | |
|---------|-------|
| 5 | |
| 4 | |
| 3 | |
| 2 | |
| Útgáfa: | Dags: |

| | |
|-----------------------------------|------------------|
| FJÖLBÝLISHÚS | |
| Hringmarar 27-29, 220 Hafnarfirði | |
| Burðarvirki | Hannað: GÓU |
| Undirstöður | Mkv: 1:10 |
| Snið og Deili | Stærð: A1 |
| | Dags: 12.02.2024 |

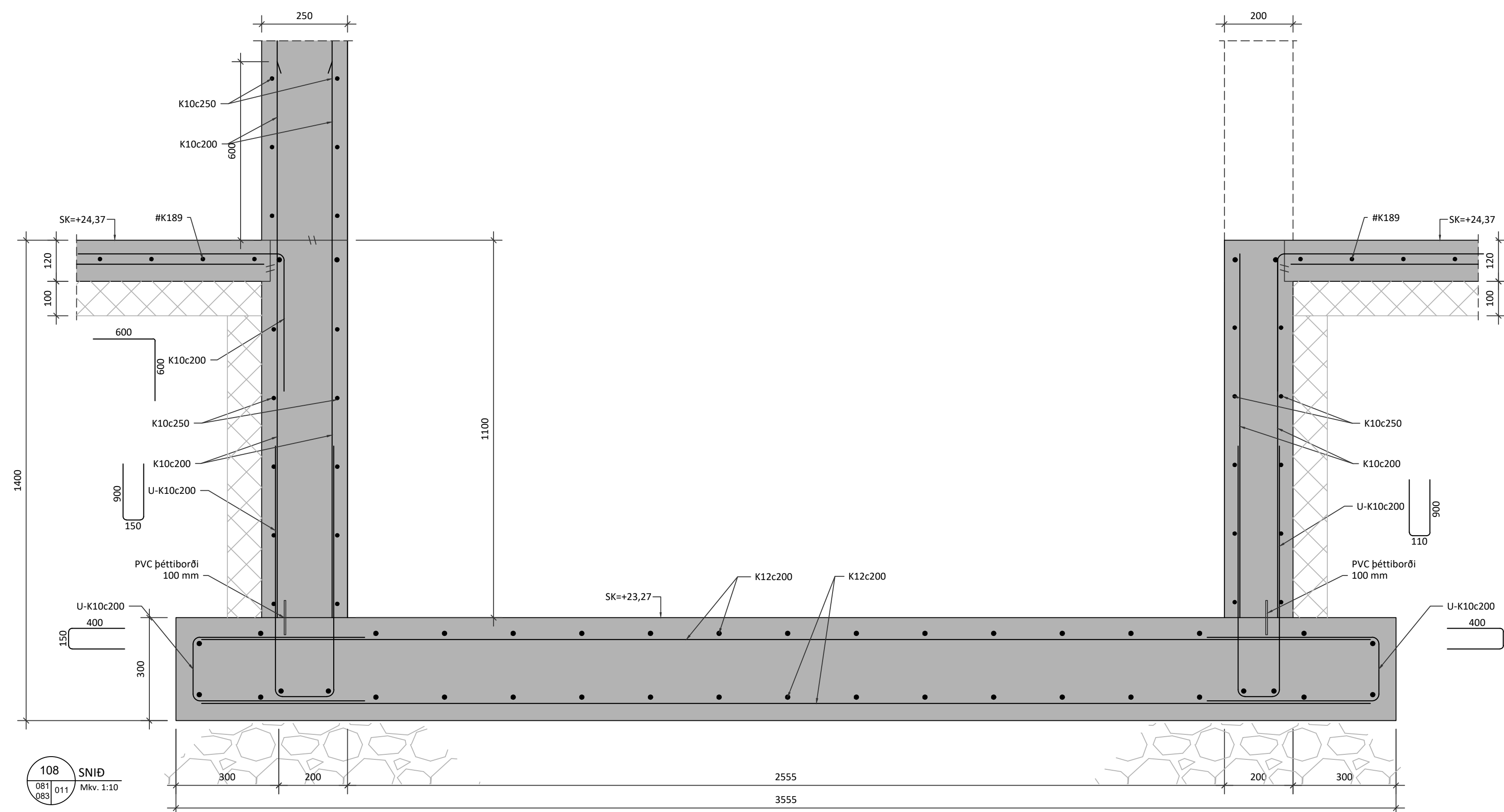
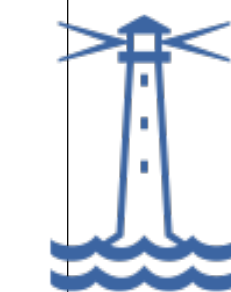
Undirskrift hönnuðar:
 Guðmundur Óskar Unnarsson
 Kt: 110683-3409

RISS
 VERKFRÆDISTOFA

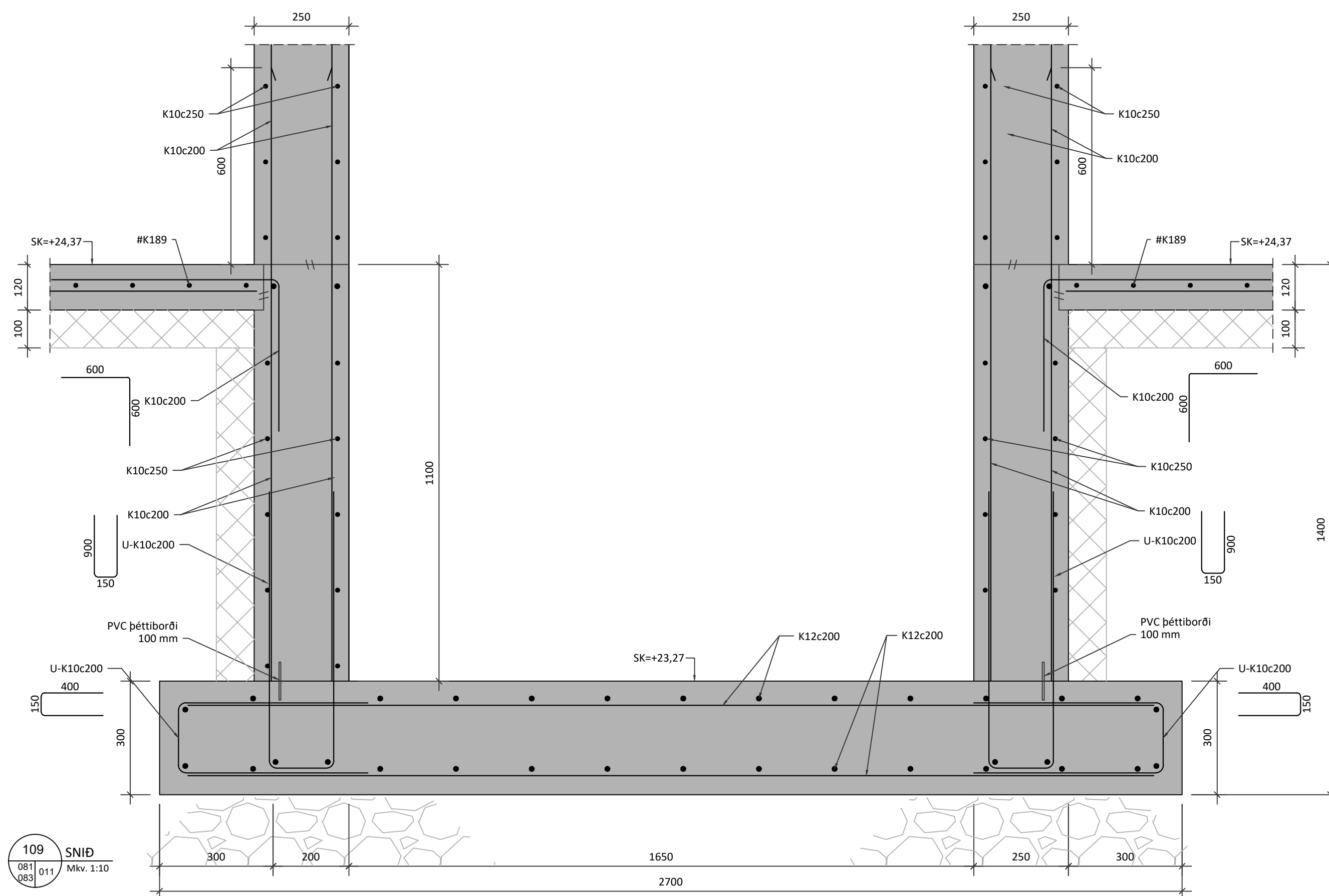
Hafnargata 90, 230 Reykjanestá / 421-3550 / www.riss.is
 HÖNNUNUR ASKILUR SÉR ALLAN RÉTTA TEKNUMUM - FJÖLFOLDUN ER HÁÐ SKRIFLEGU SAMÞYKKT

Teikning nr:
B010

Útgáfa nr:
1



108 SNID
081 011 082
Mkv. 1:10



109 SNID
081 011 082
Mkv. 1:10

Sólveig Berg Emilsdóttir
Kt: 260166-5819

Undirskrift hönnunarsjóra:

| | |
|---------|-------|
| 5 | |
| 4 | |
| 3 | |
| 2 | |
| Útgáfa: | Dags: |

FJÖLBÝLISHÚS

Hringhamar 27-29, 220 Hafnarfirði

Burðarvirki

Undirstöður - Lyftugryfja

Snið og Deili

Hannað: GÓU

Mkv:

1:10

Stærð: A1

Dags: 12.02.2024

Undirskrift hönnuðar:

Guðmundur Óskar Unnarsson
Kt: 110683-3409

RISS
VERKFRÆÐISTOFA

Hafnargata 90, 230 Reykjanestá / 421-3550 / www.riss.is

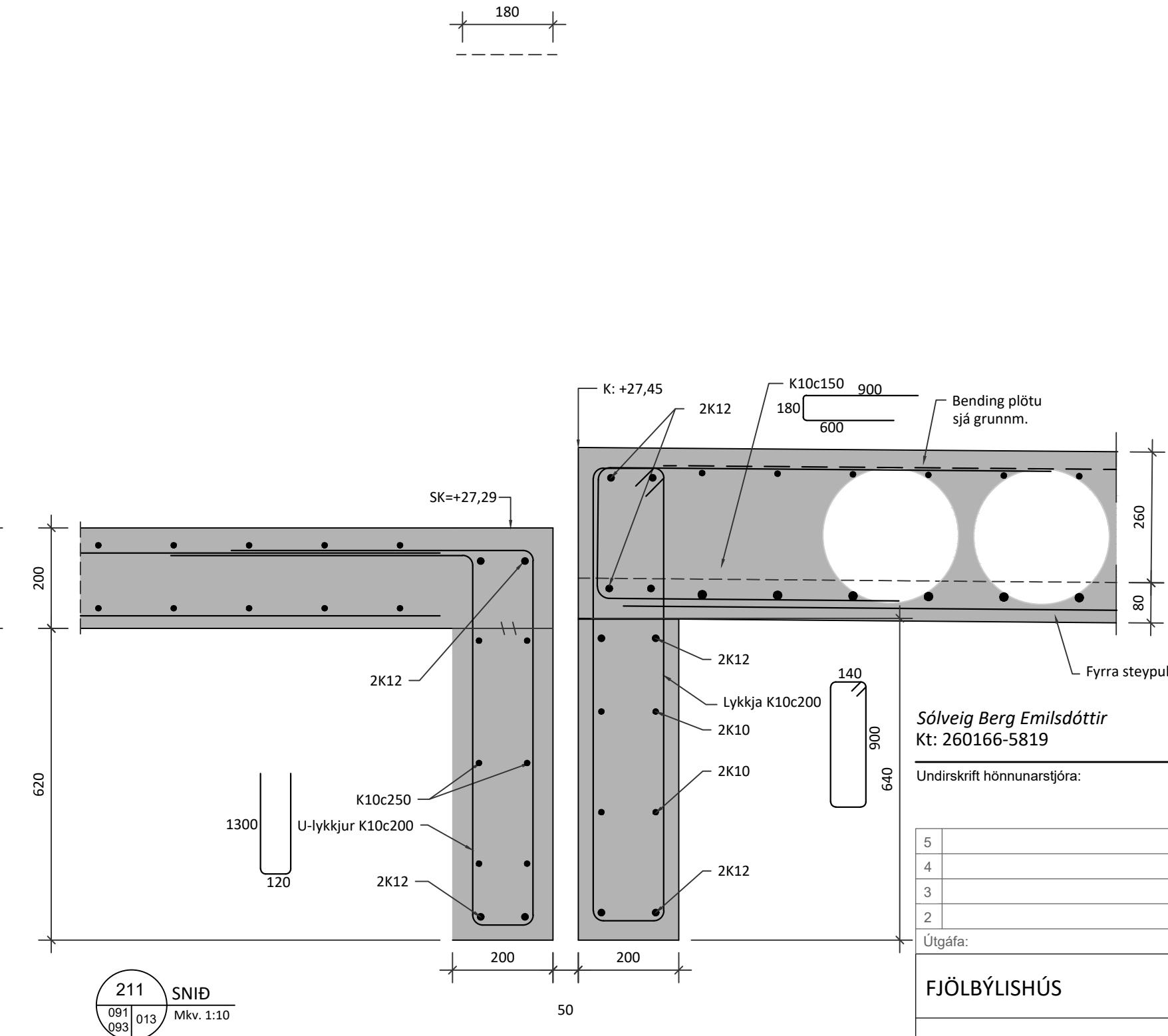
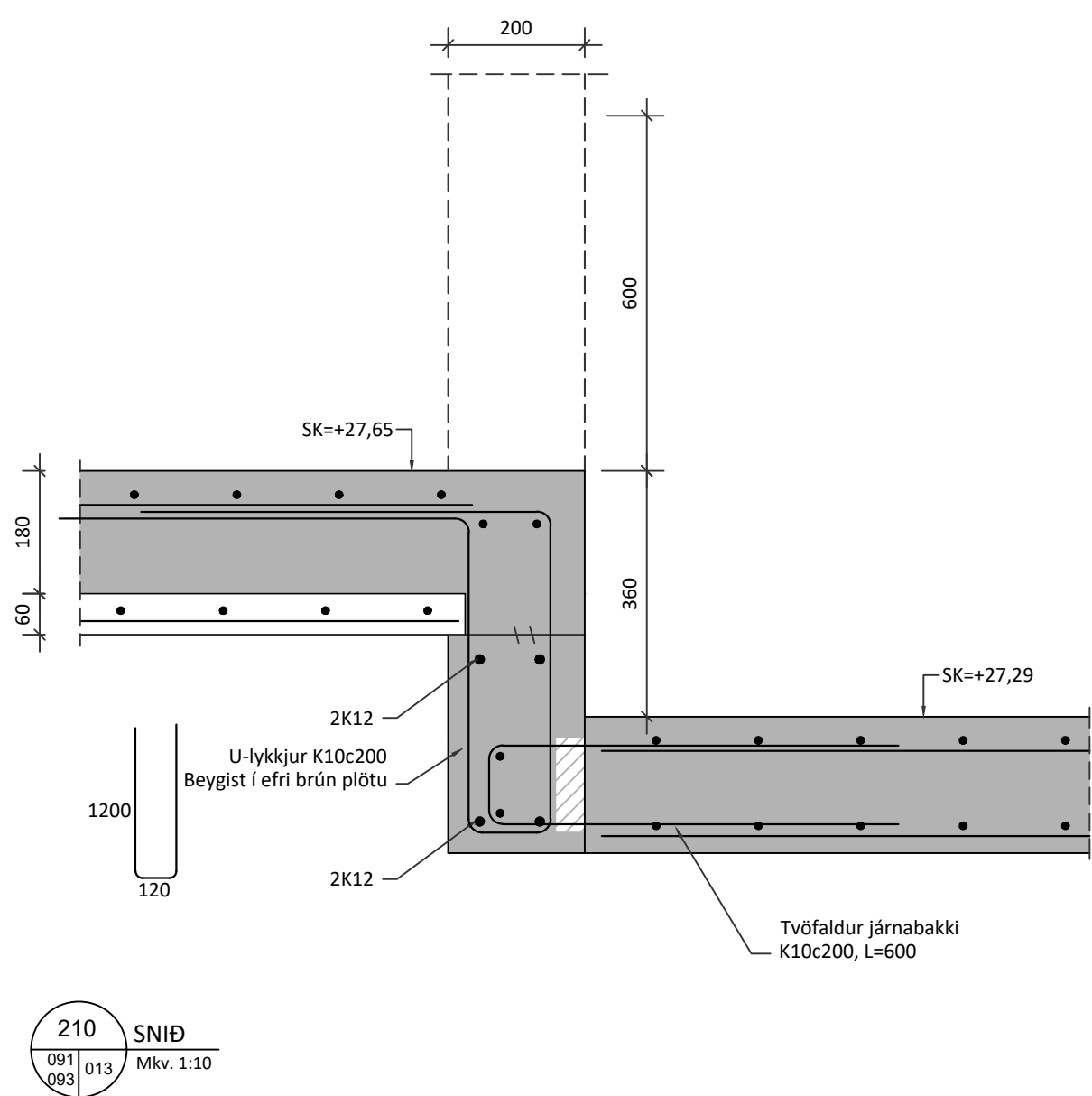
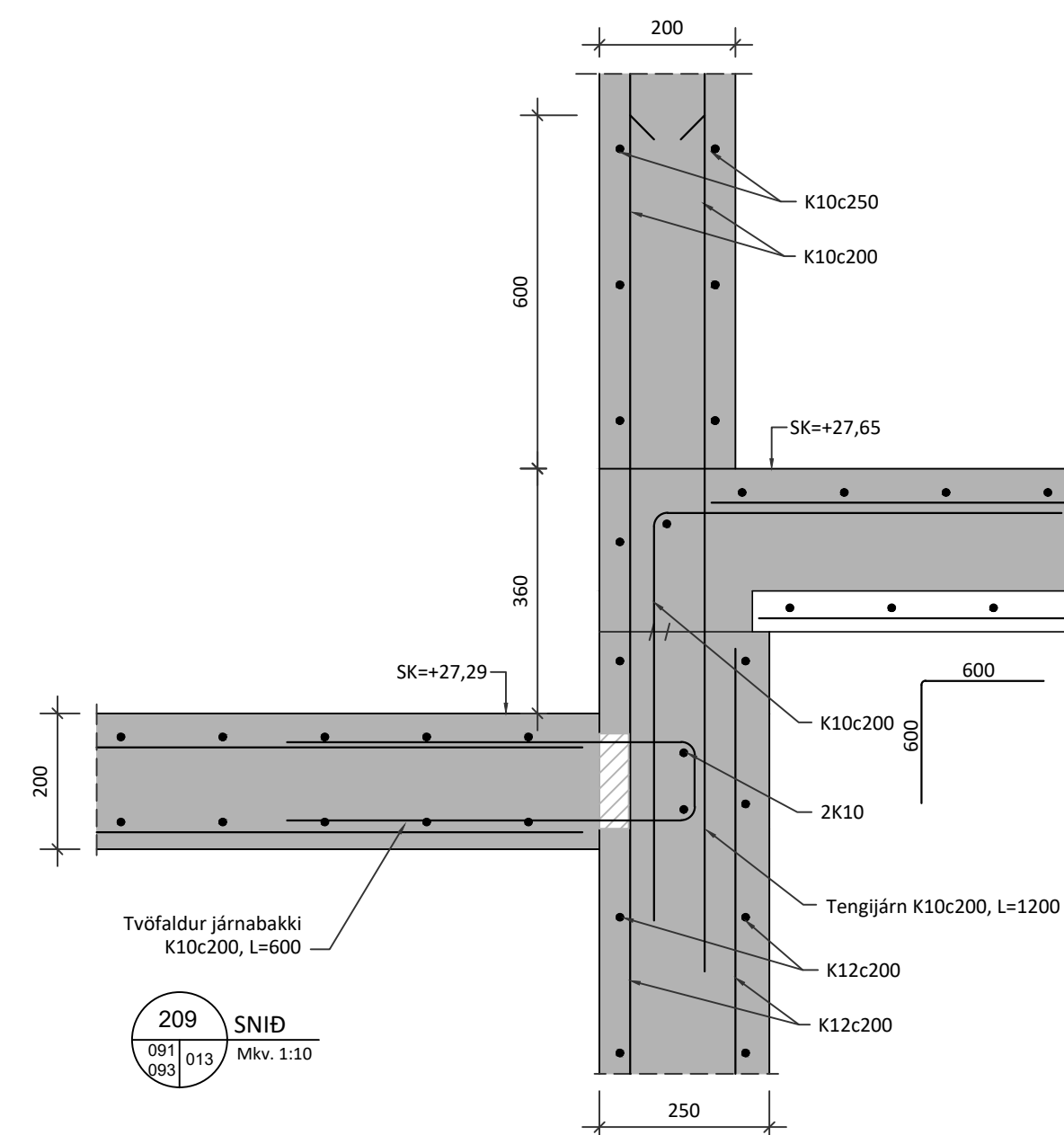
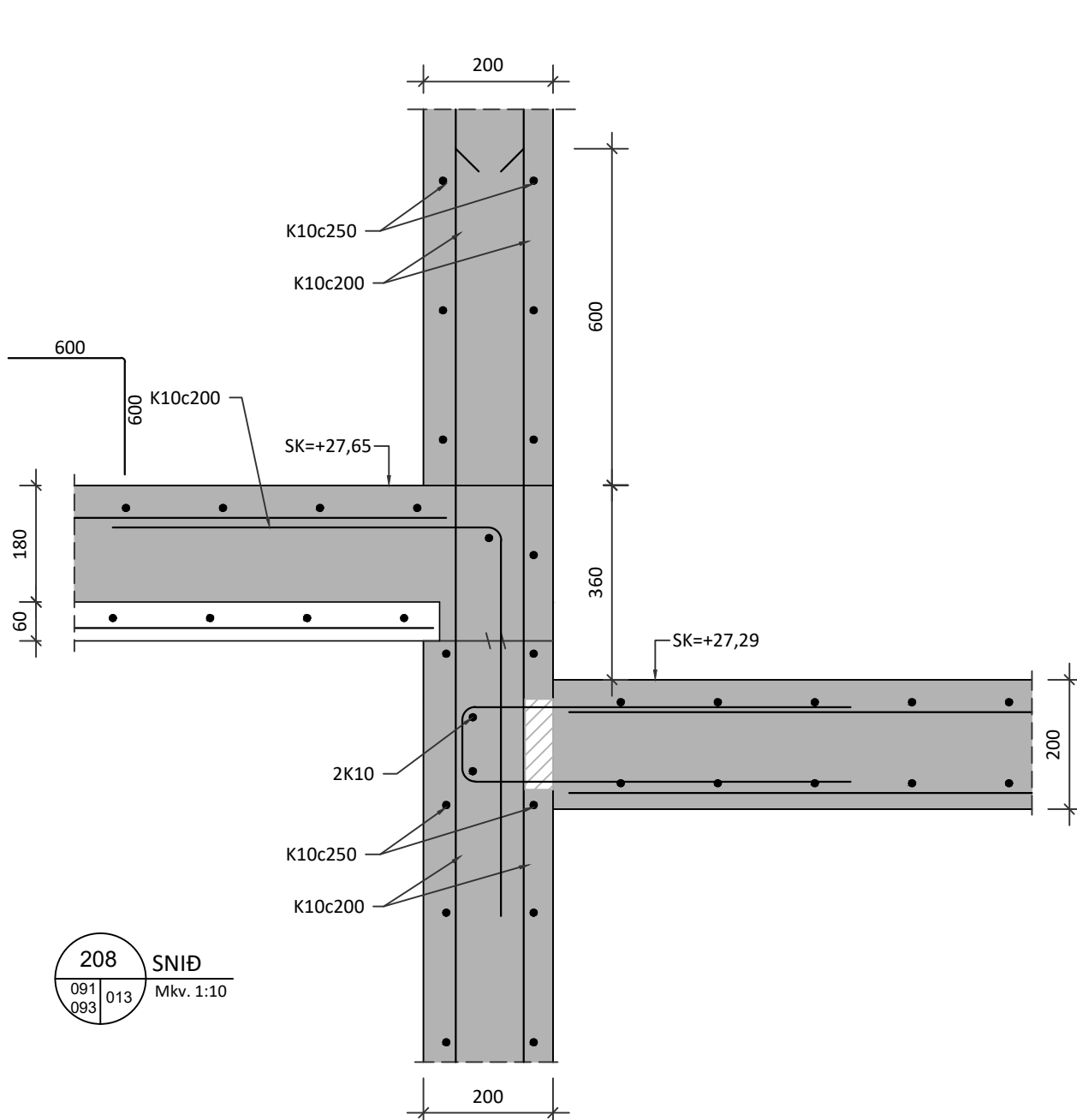
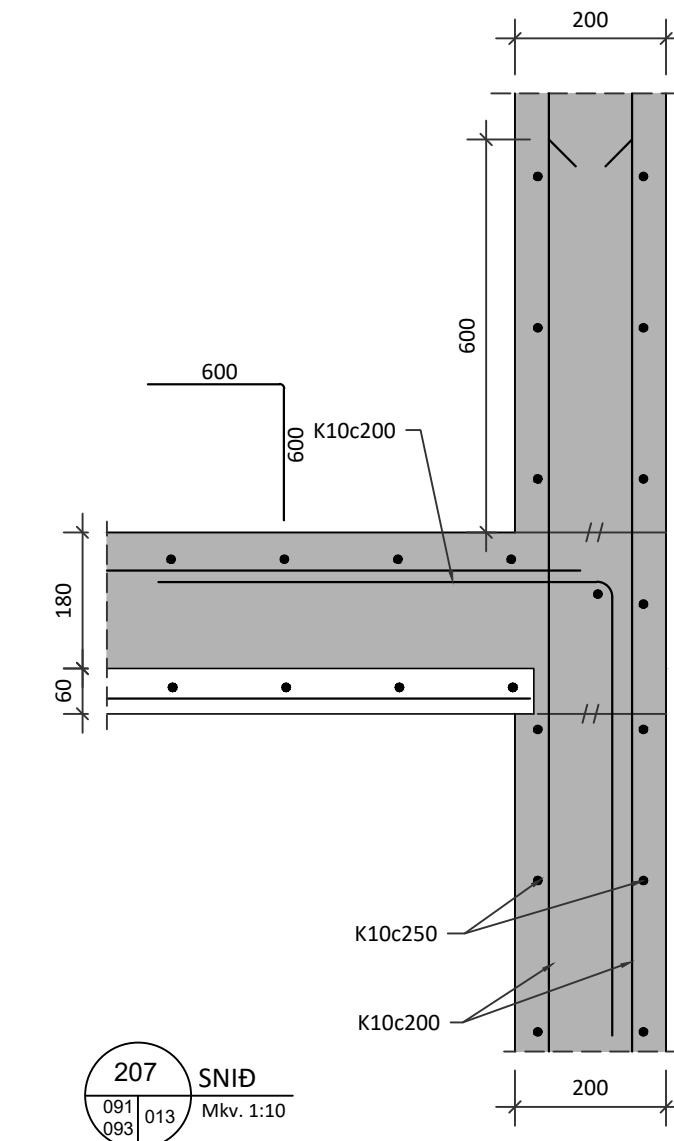
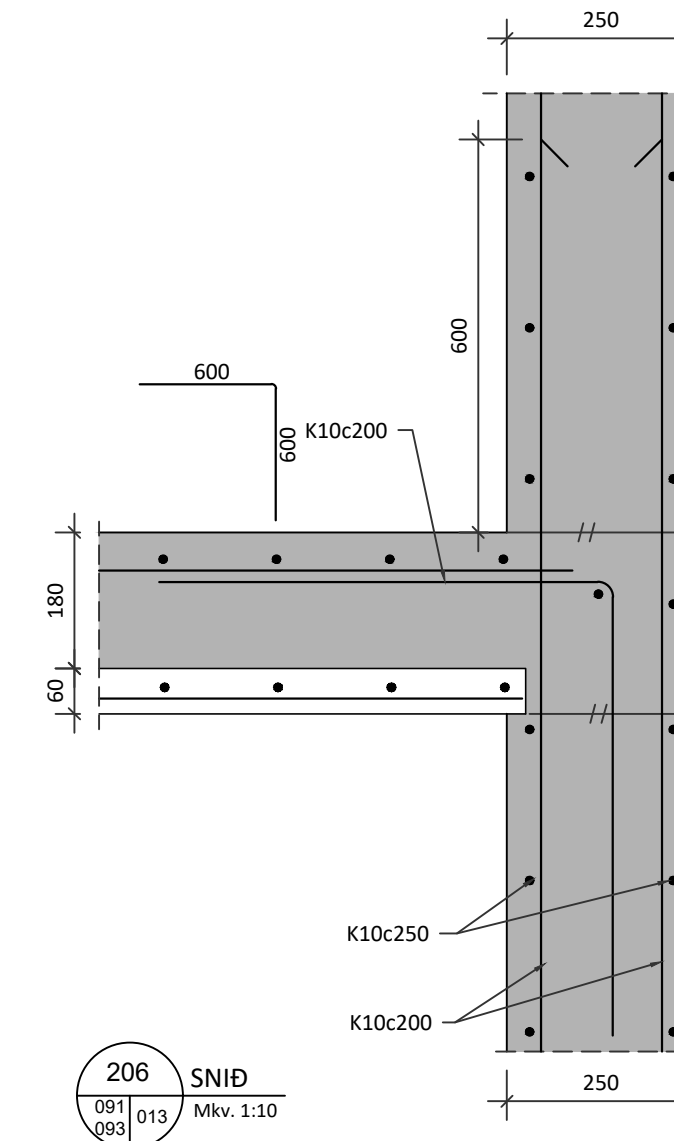
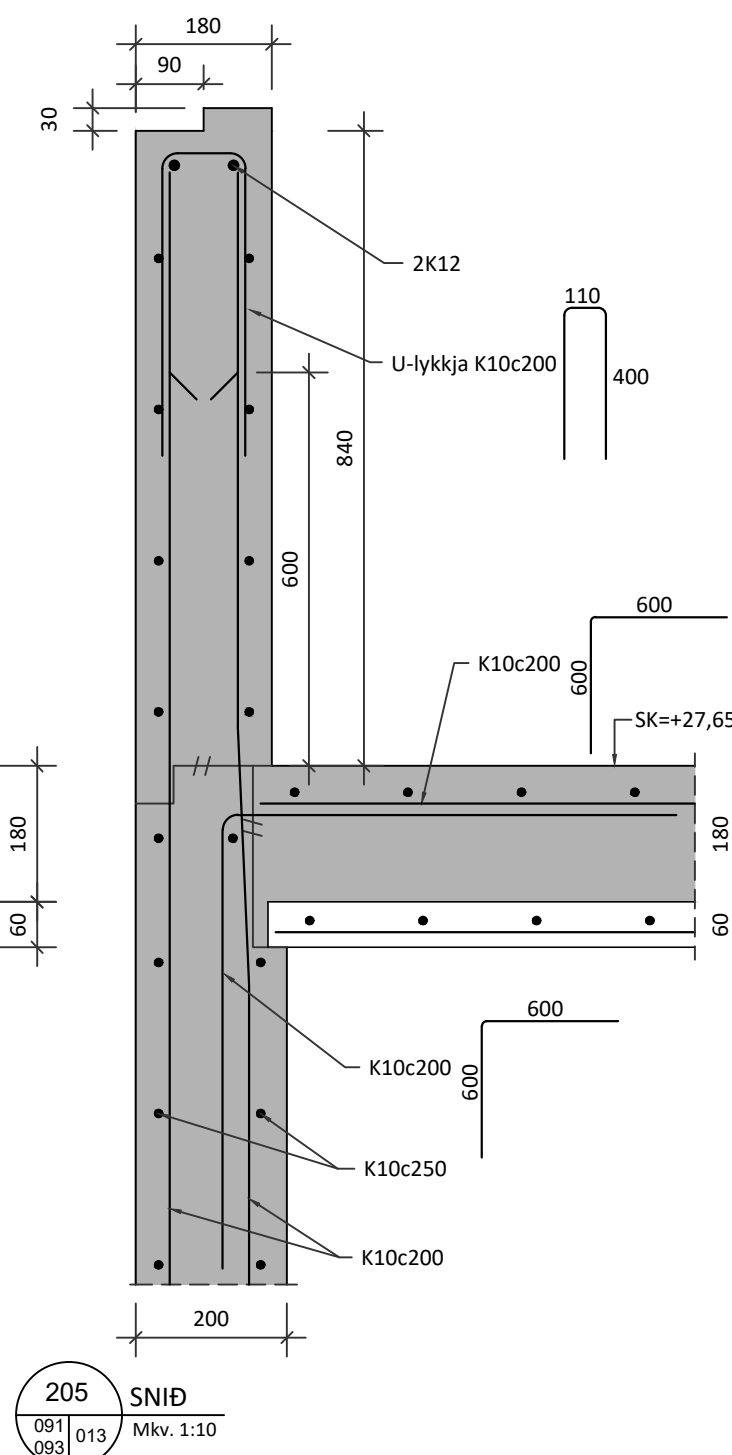
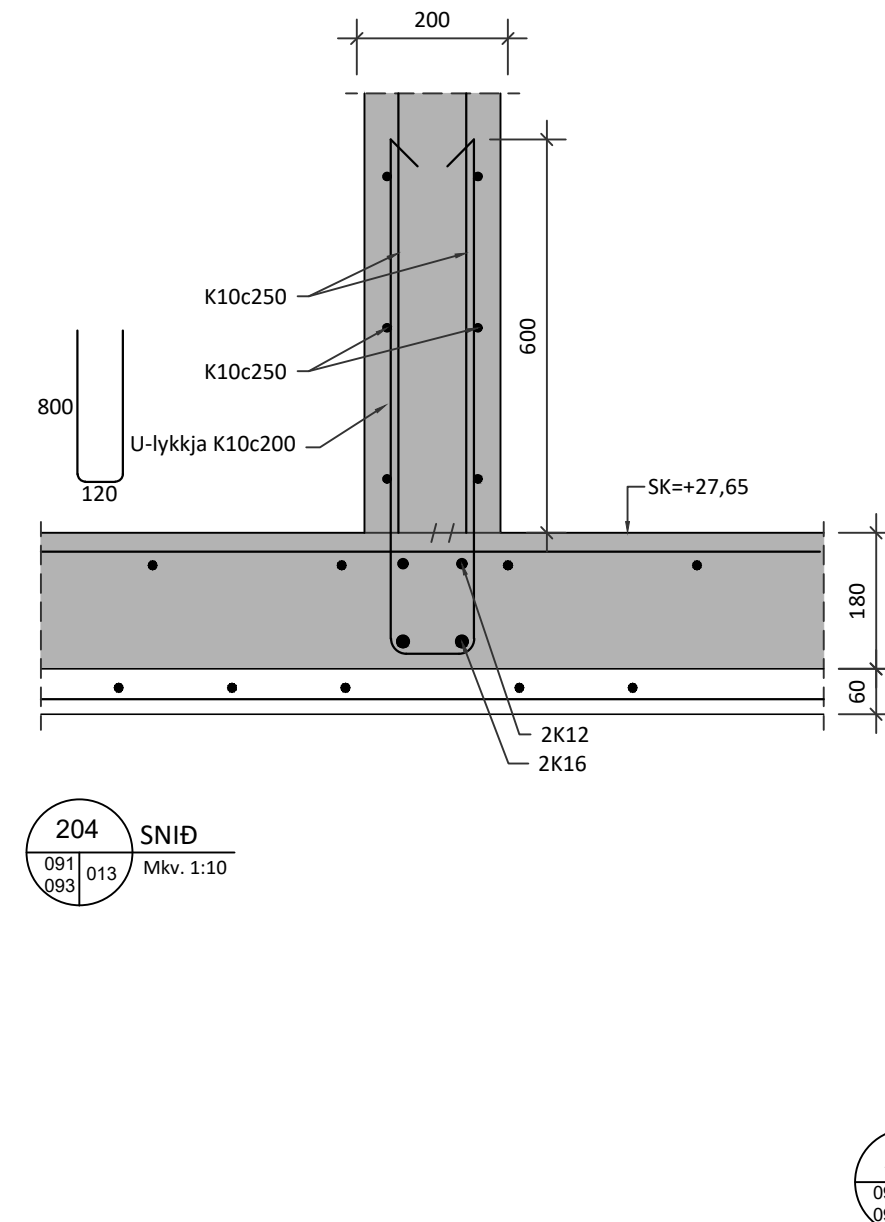
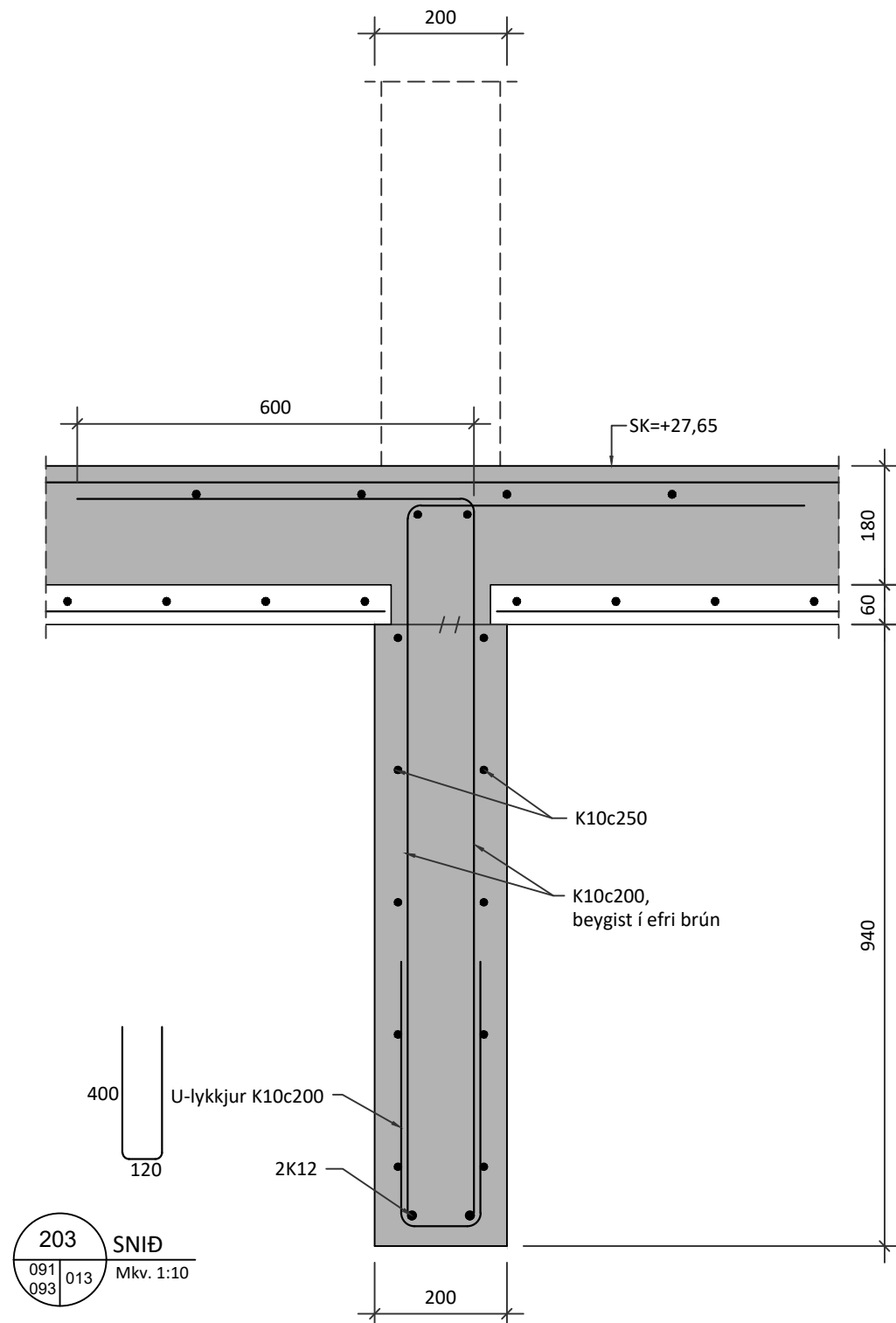
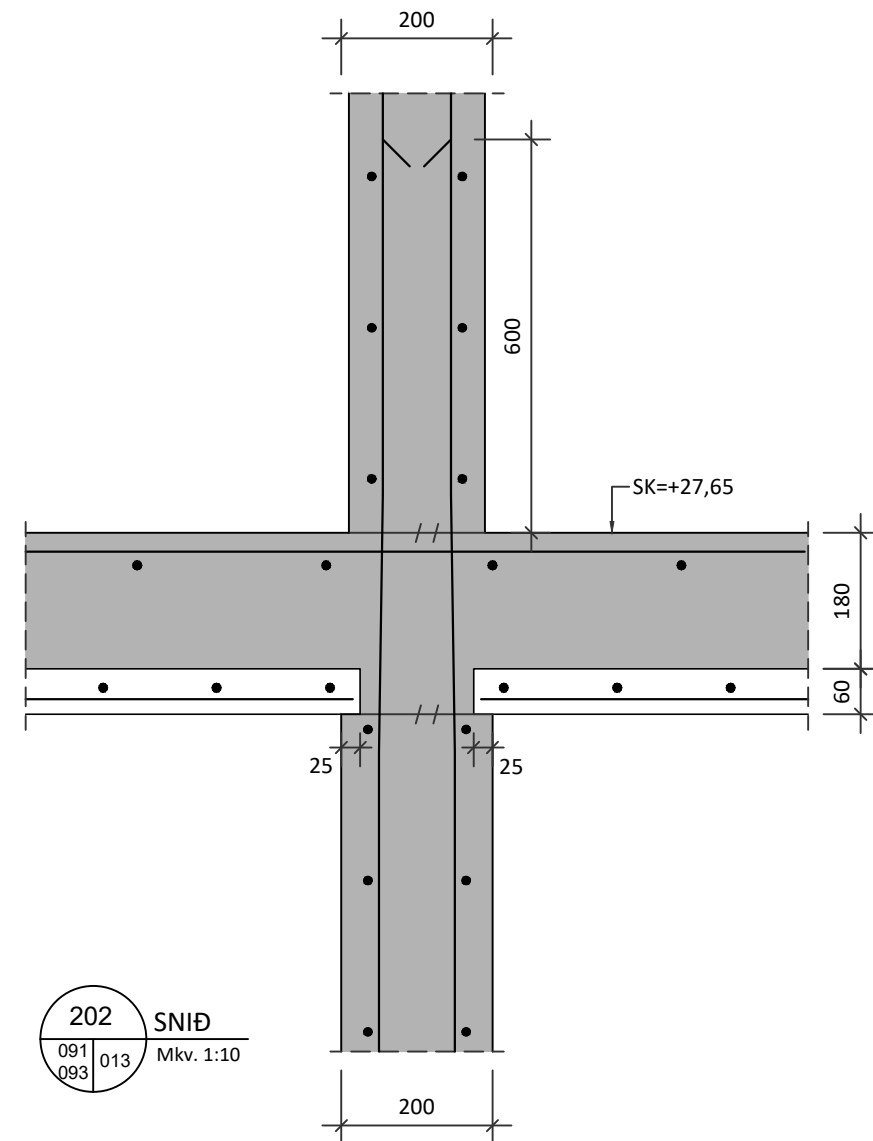
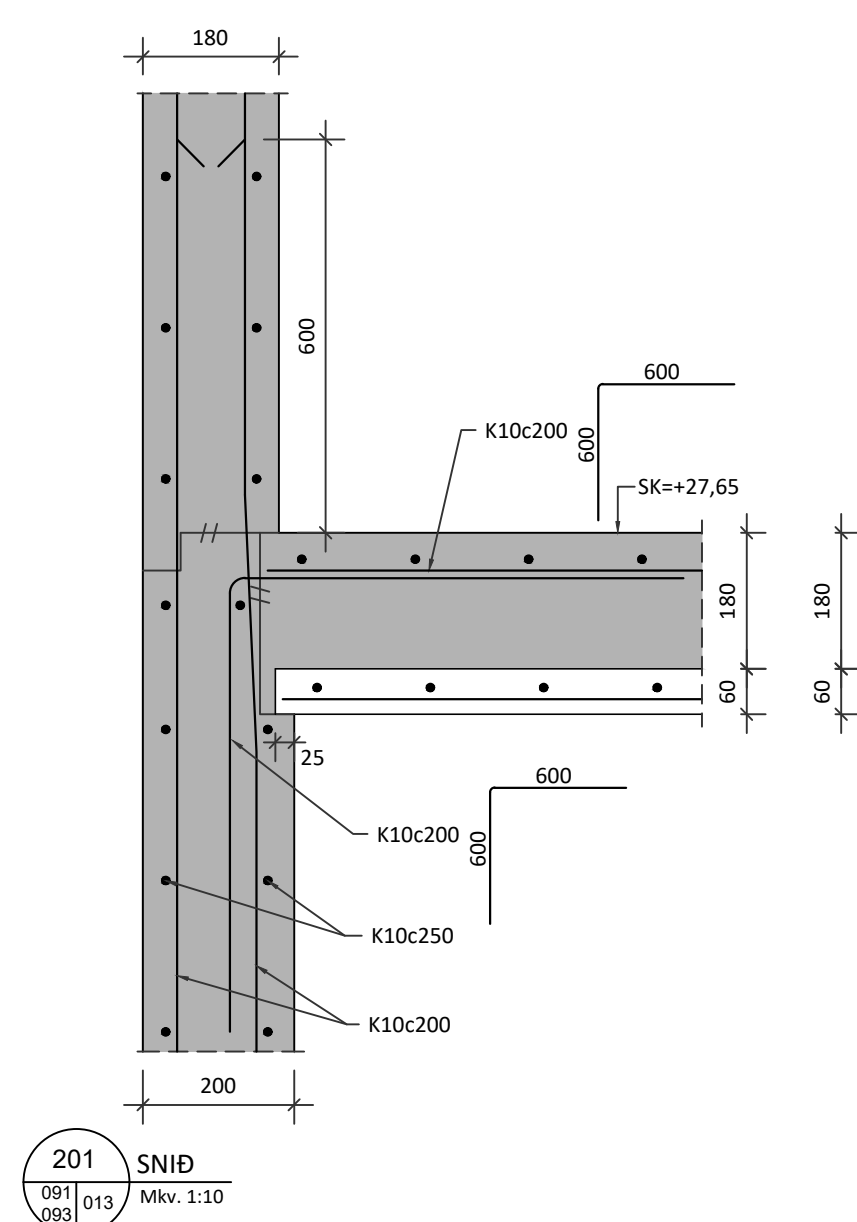
HÖNNUNUR ASKILUR SÉR ALLAN RÉTTA TEKINGUM - FJÖLFOLDUN ER HÁG SKRIFLEGU SAMÞYKKT

Teikning nr:

B011

Útgáfa nr:

1



Sólveig Berg Emilsdóttir
Kt: 260166-5819

Undirskrift hönnuvarstjóra:

| | |
|---------|-------|
| 5 | |
| 4 | |
| 3 | |
| 2 | |
| Útgáfa: | Dags: |

FJÖLBÝLISHÚS

Hringhamar 27-29, 220 Hafnarfirði

Burðarvirki

Hæðarskil

Sníð og Deili

Undirskrift hönnuvar:

Guðmundur Óskar Unnarsson
Kt: 110683-3409

RISS
VERKFRÆDISTOFA

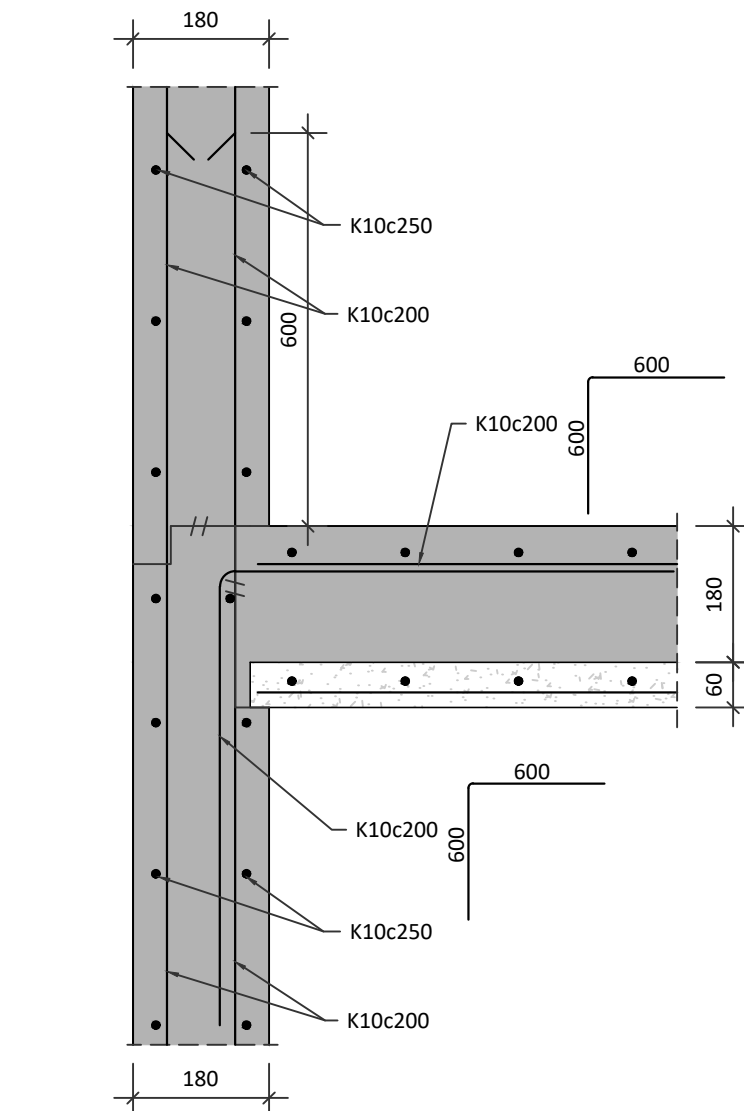
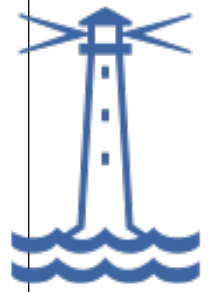
Hafnargata 90, 230 Reykjanestá / 421-3550 / www.riss.is

HÖNNUNUR ASKILUR SÉR ALLAN RÉTTA TEIKNINGUM - FJÖLFOLDUN ER HÁÐ SKRIFLEGGU SAMÞYKKT

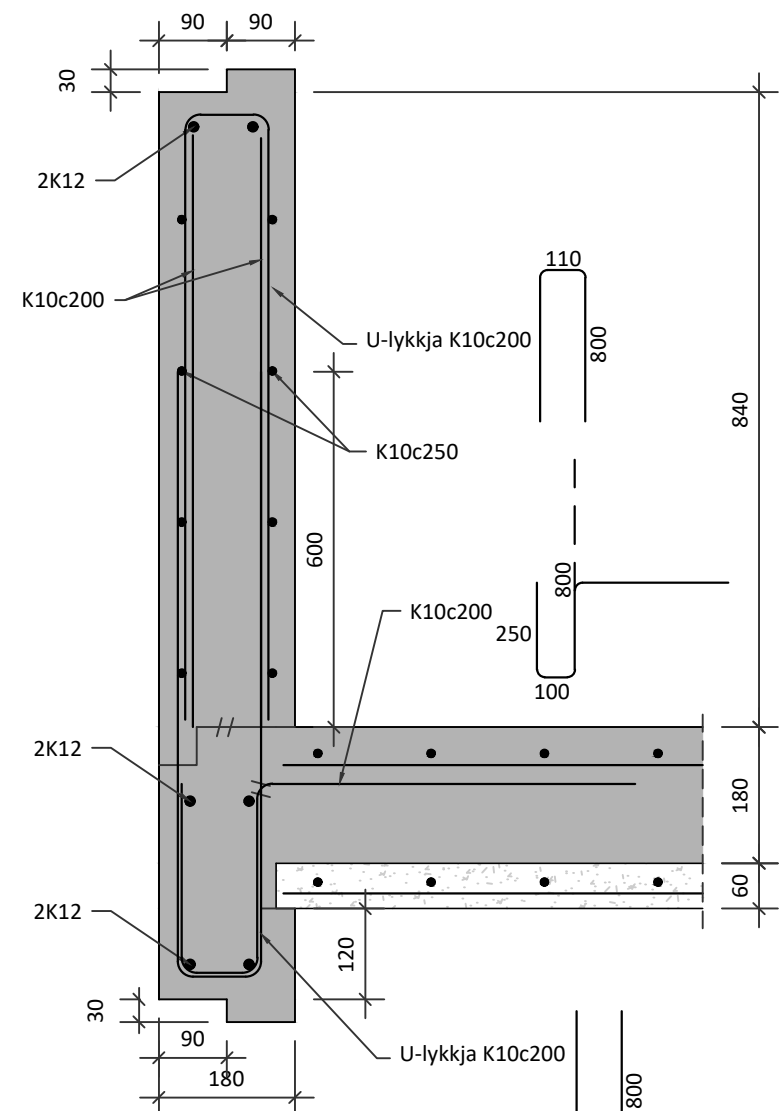
Hannað: GÓU
Mkv: 1:10
Stærð: A1
Dags: 12.02.2024

Teikning nr:
B013

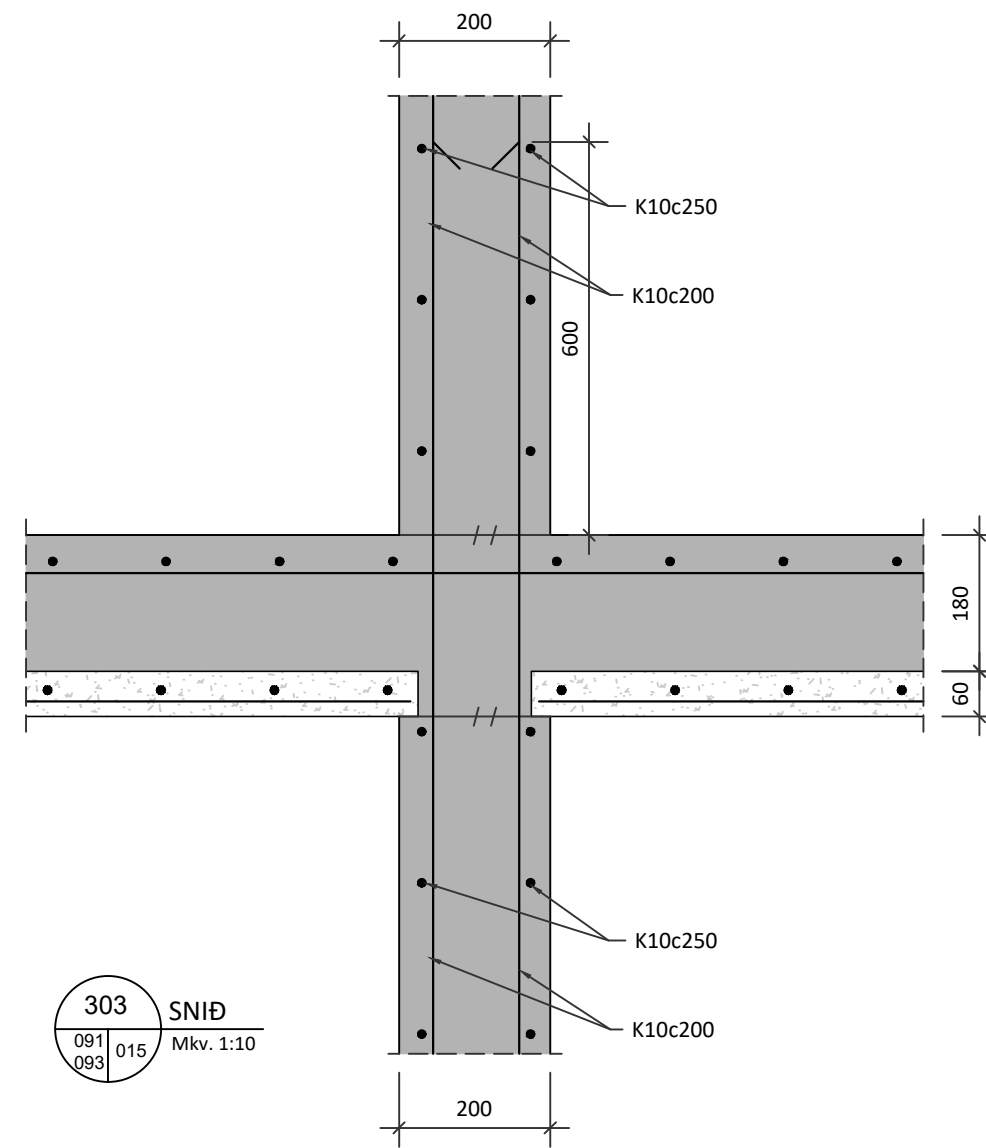
Útgáfa nr:
1



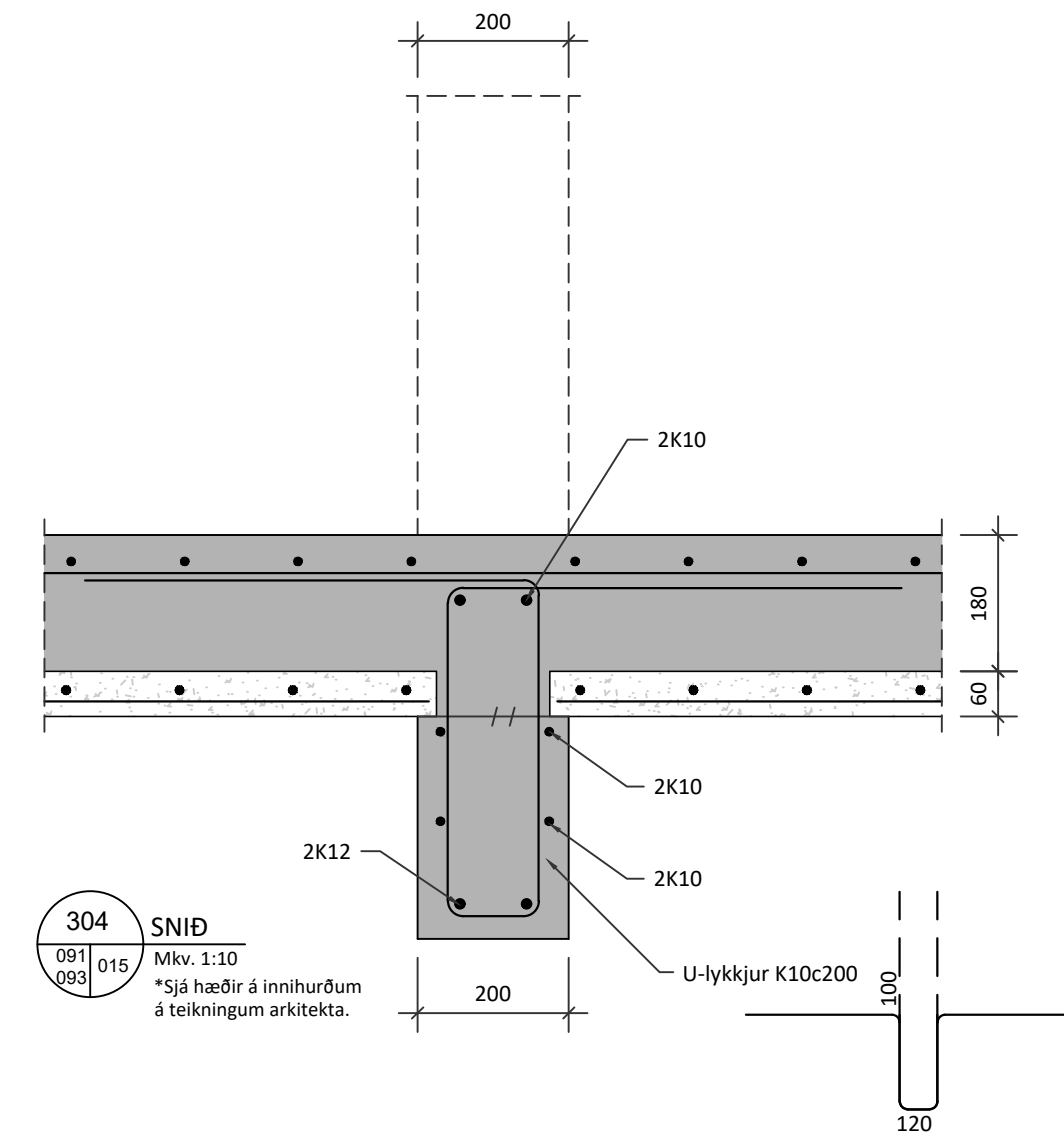
301 SNID
091 015 093 Mkv. 1:10



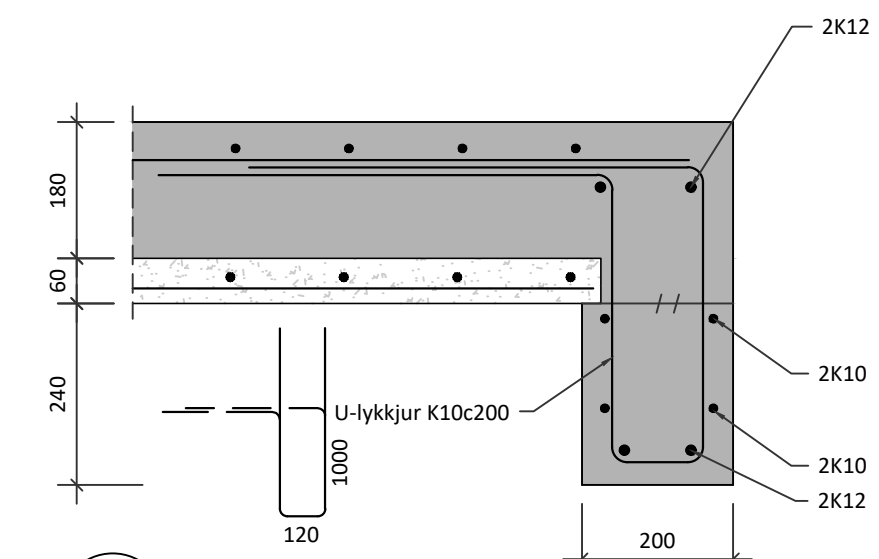
302 SNID
091 015 093 Mkv. 1:10



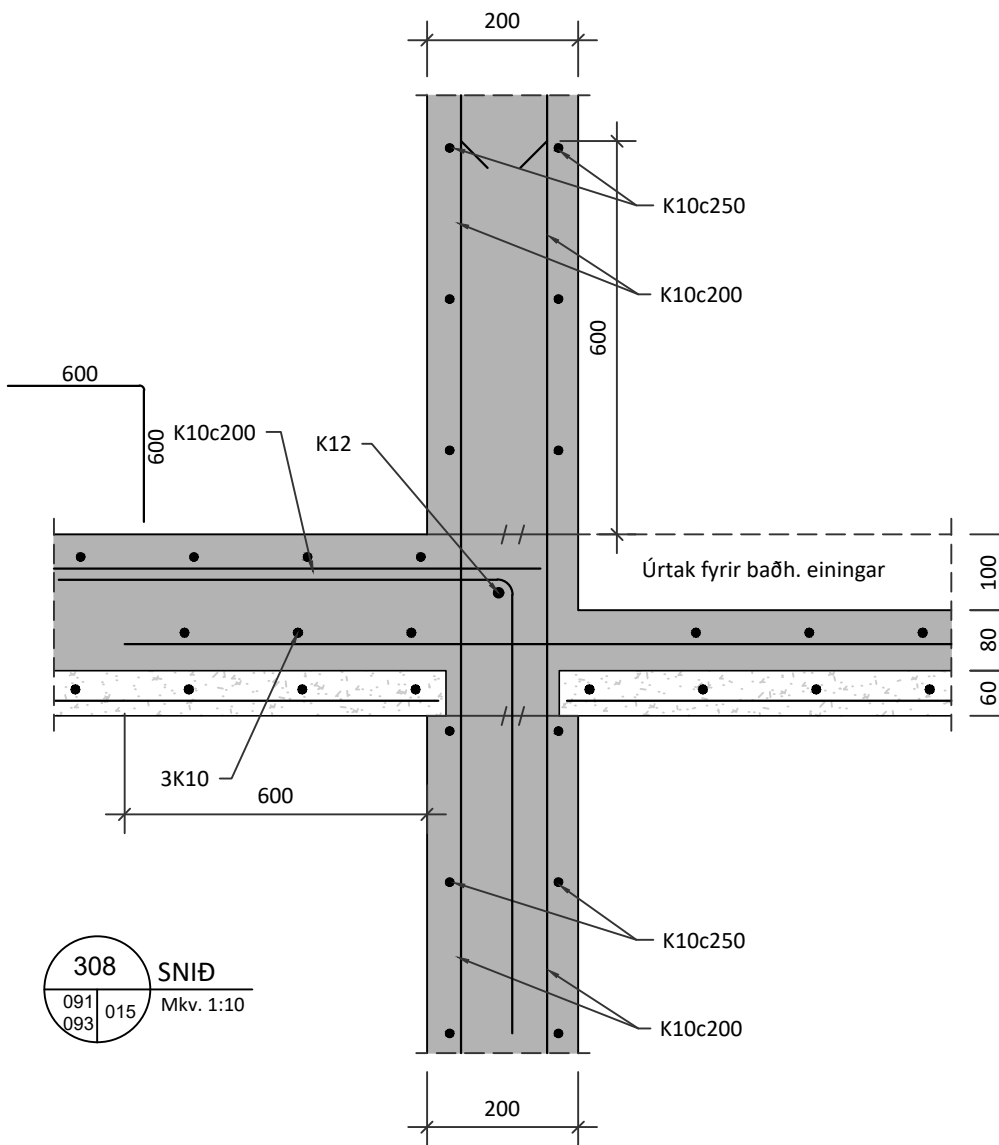
303 SNID
091 015 093 Mkv. 1:10



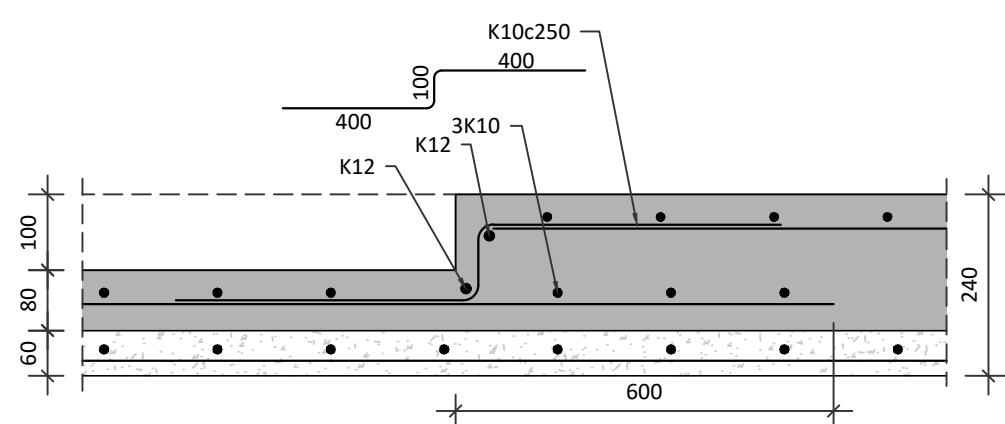
304 SNID
091 015 093 Mkv. 1:10
*Sjá hæðir á innihurðum á teikningum arkitekta.



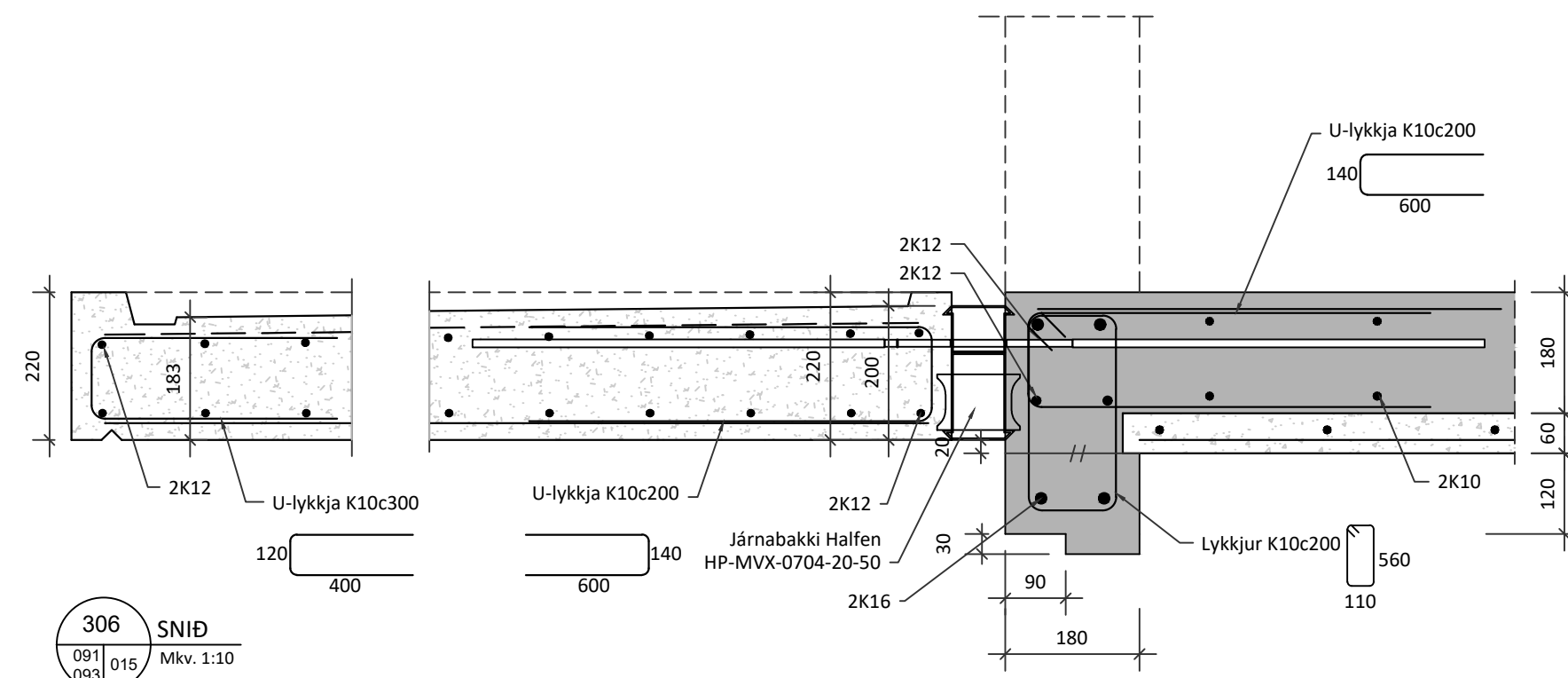
305 SNID
091 015 093 Mkv. 1:10



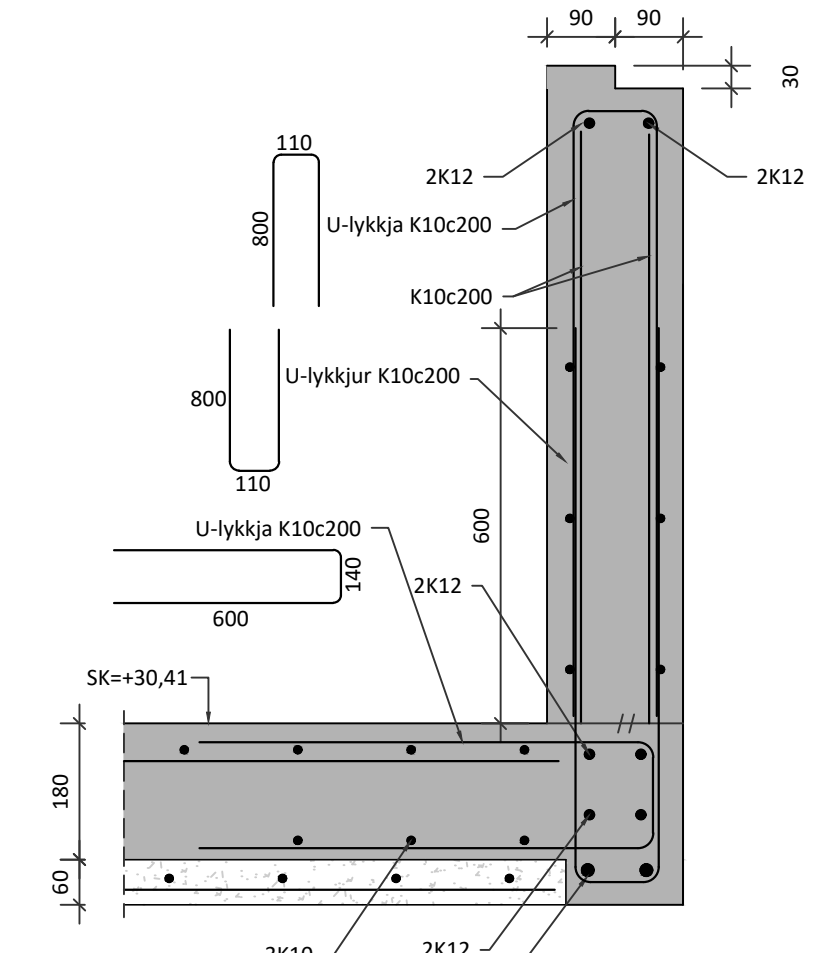
308 SNID
091 015 093 Mkv. 1:10



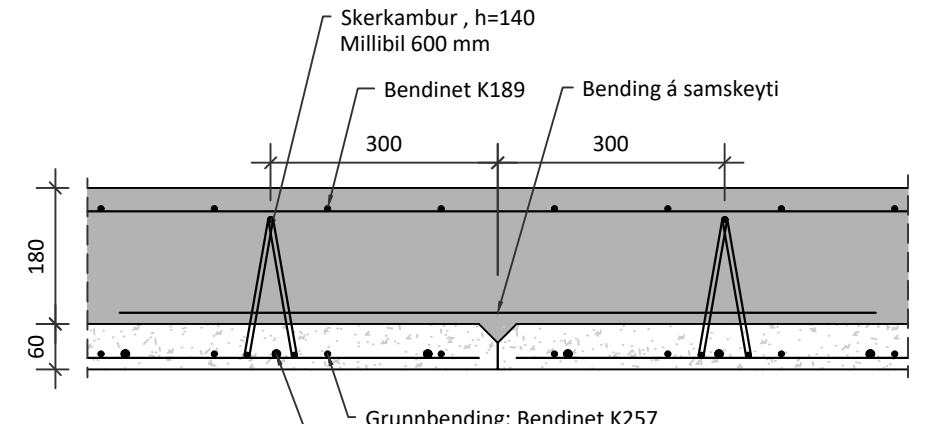
309 SNID
091 015 093 Mkv. 1:10



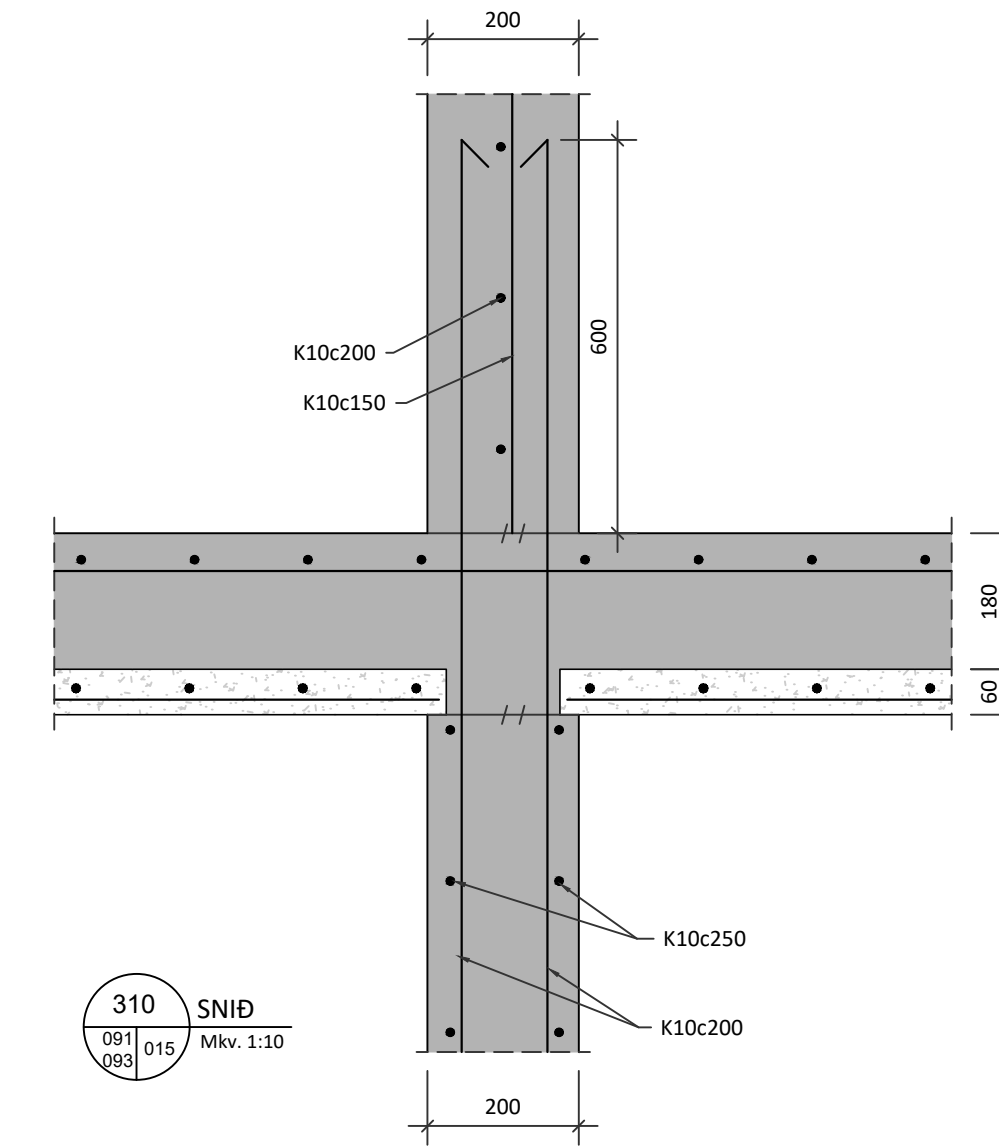
306 SNID
091 015 093 Mkv. 1:10



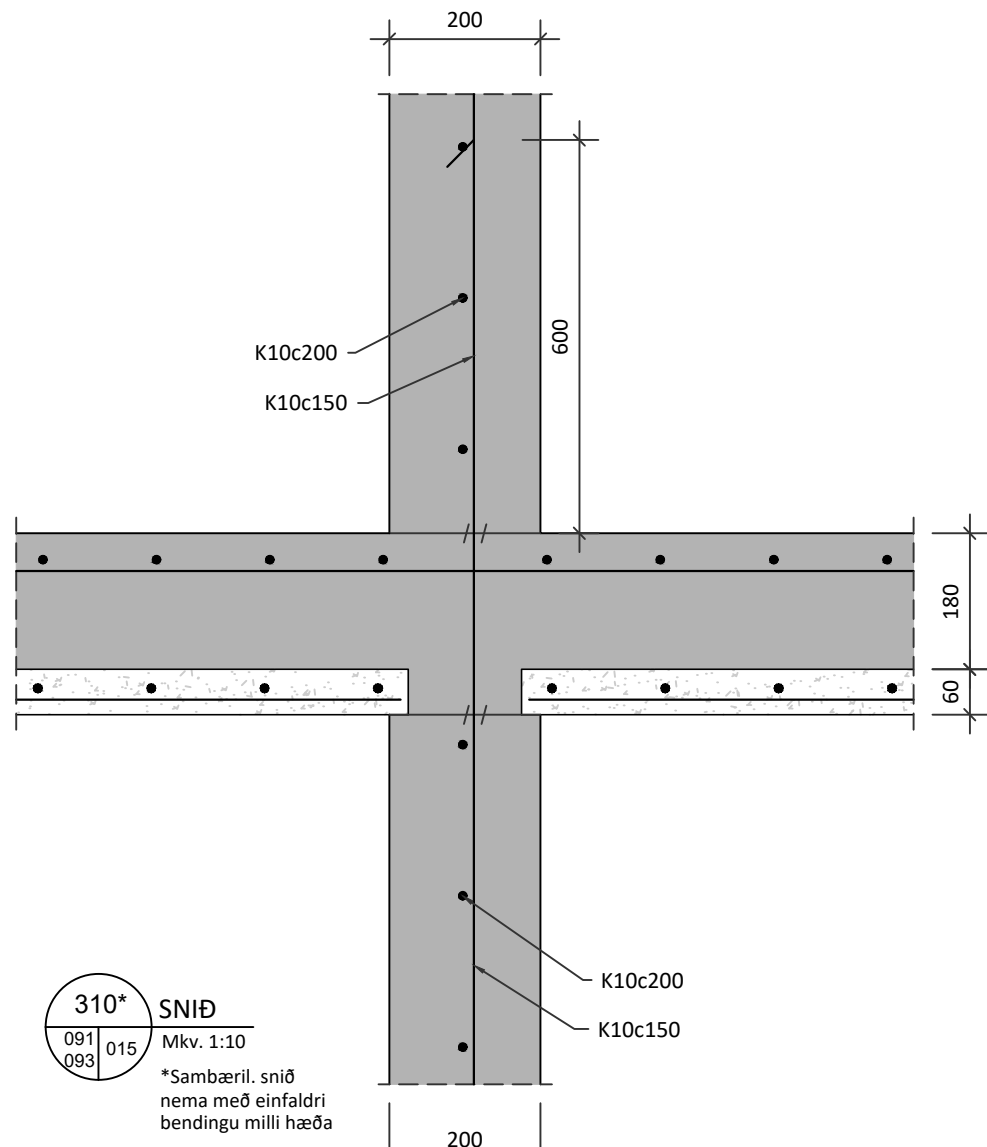
307 SNID
091 015 093 Mkv. 1:10



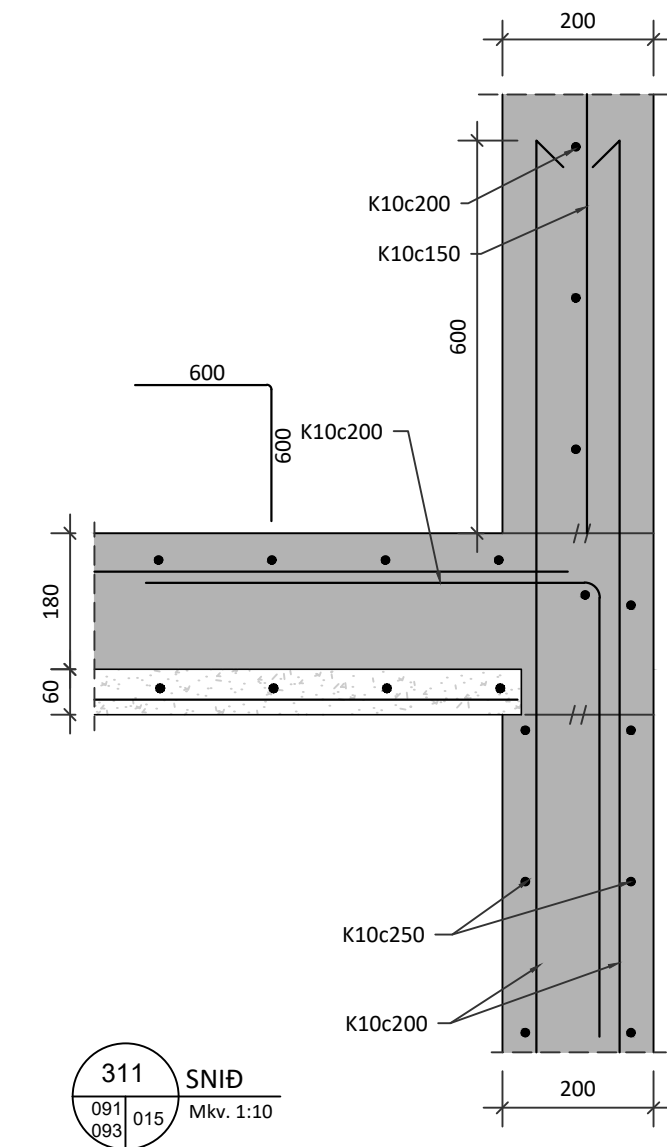
A1 Almennt snið í filigranplötu
091 015 093 Mkv. 1:10



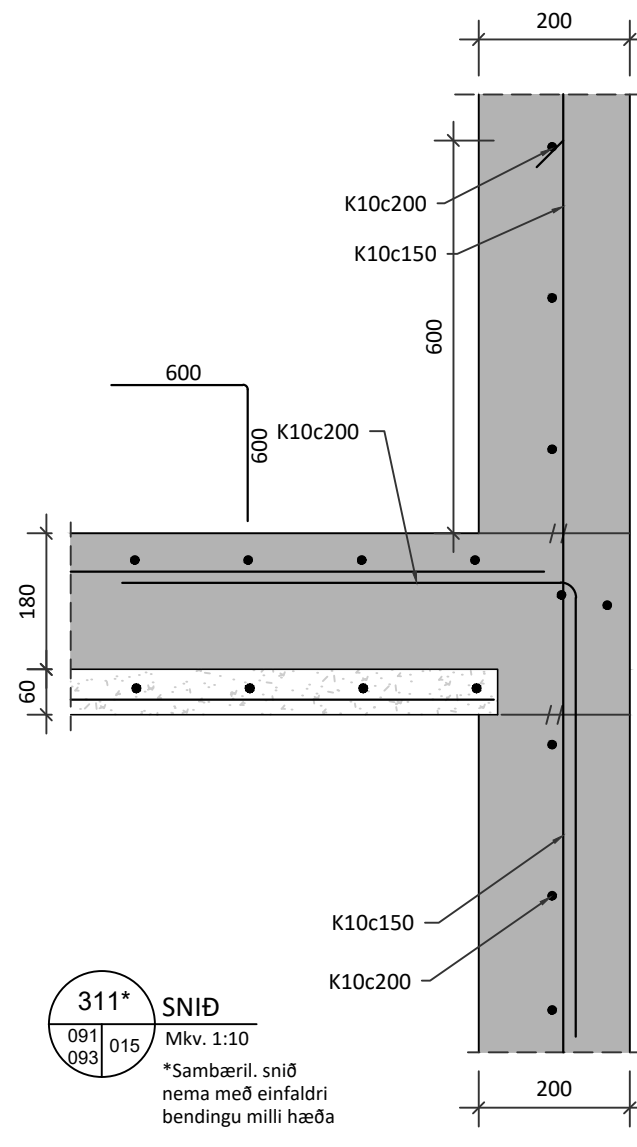
310 SNID
091 015 093 Mkv. 1:10



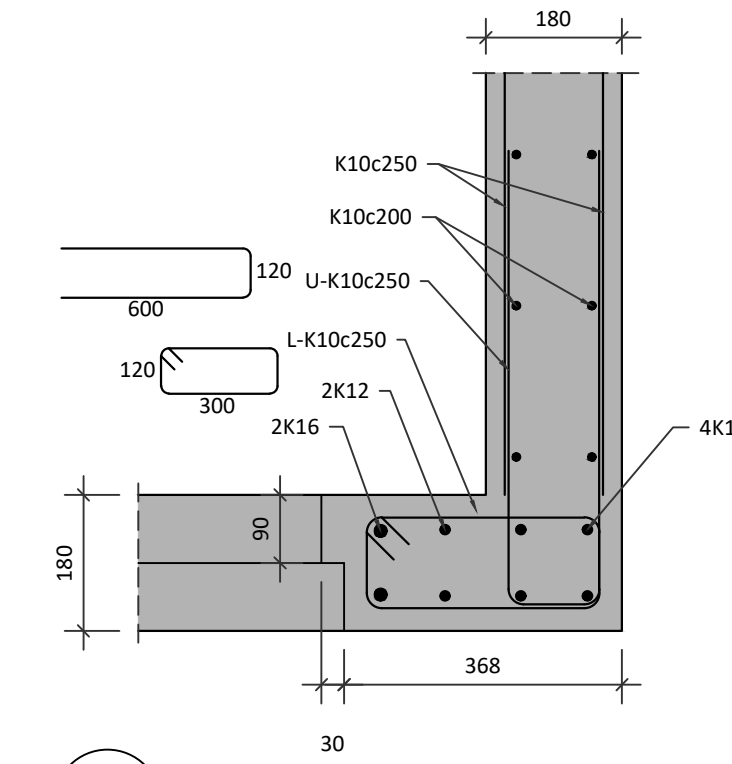
310* SNID
091 015 093 Mkv. 1:10
*Sambæril snið nema með einfaldri bendingu milli hæða



311 SNID
091 015 093 Mkv. 1:10



311* SNID
091 015 093 Mkv. 1:10
*Sambæril snið nema með einfaldri bendingu milli hæða



C DEILI
091 015 093 Mkv. 1:10

Sólveig Berg Emilsdóttir
Kt: 260166-5819

Undirskrift hönnunarsjóra:

| | |
|---------|-------|
| 5 | |
| 4 | |
| 3 | |
| 2 | |
| Útgáfa: | Dags. |

FJÖLBÝLISHÚS

Hringhamar 27-29, 220 Hafnarfirði

Burðarvirki

Hæðarskil

Snið

Undirskrift hönnuðar:

Guðmundur Óskar Unnarsson
Kt: 110683-3409

RISS
VERKFRÆDISTOFA

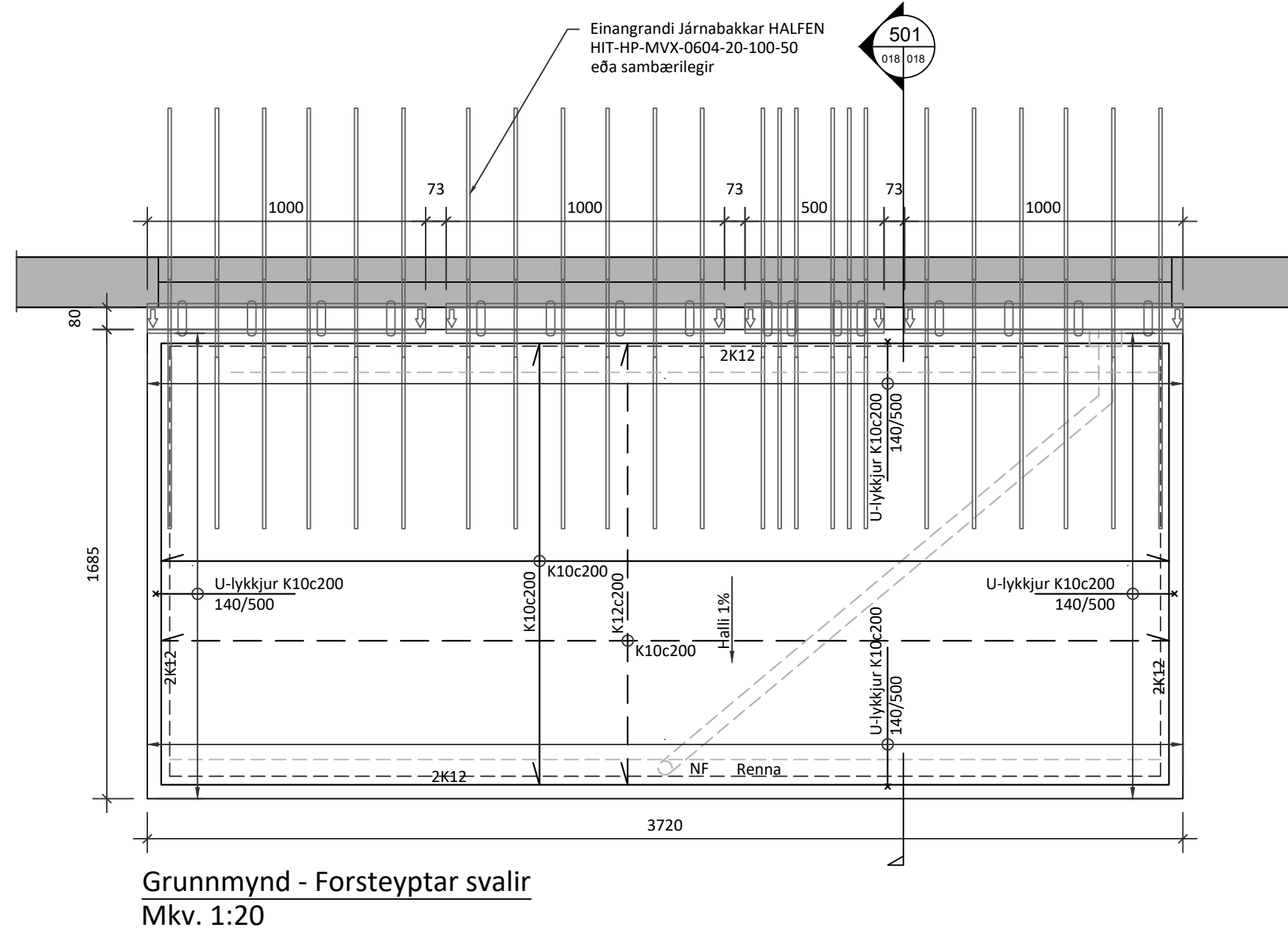
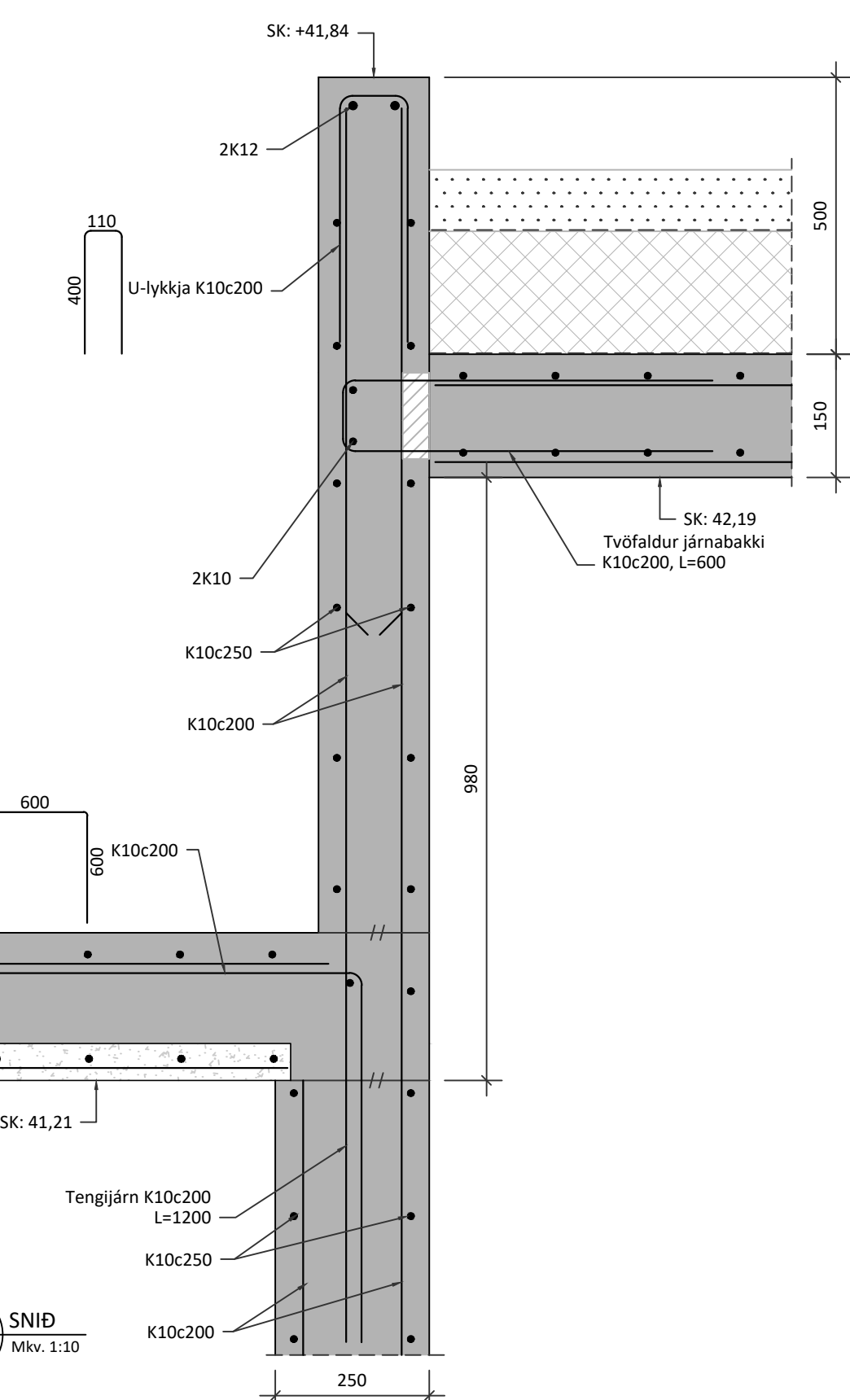
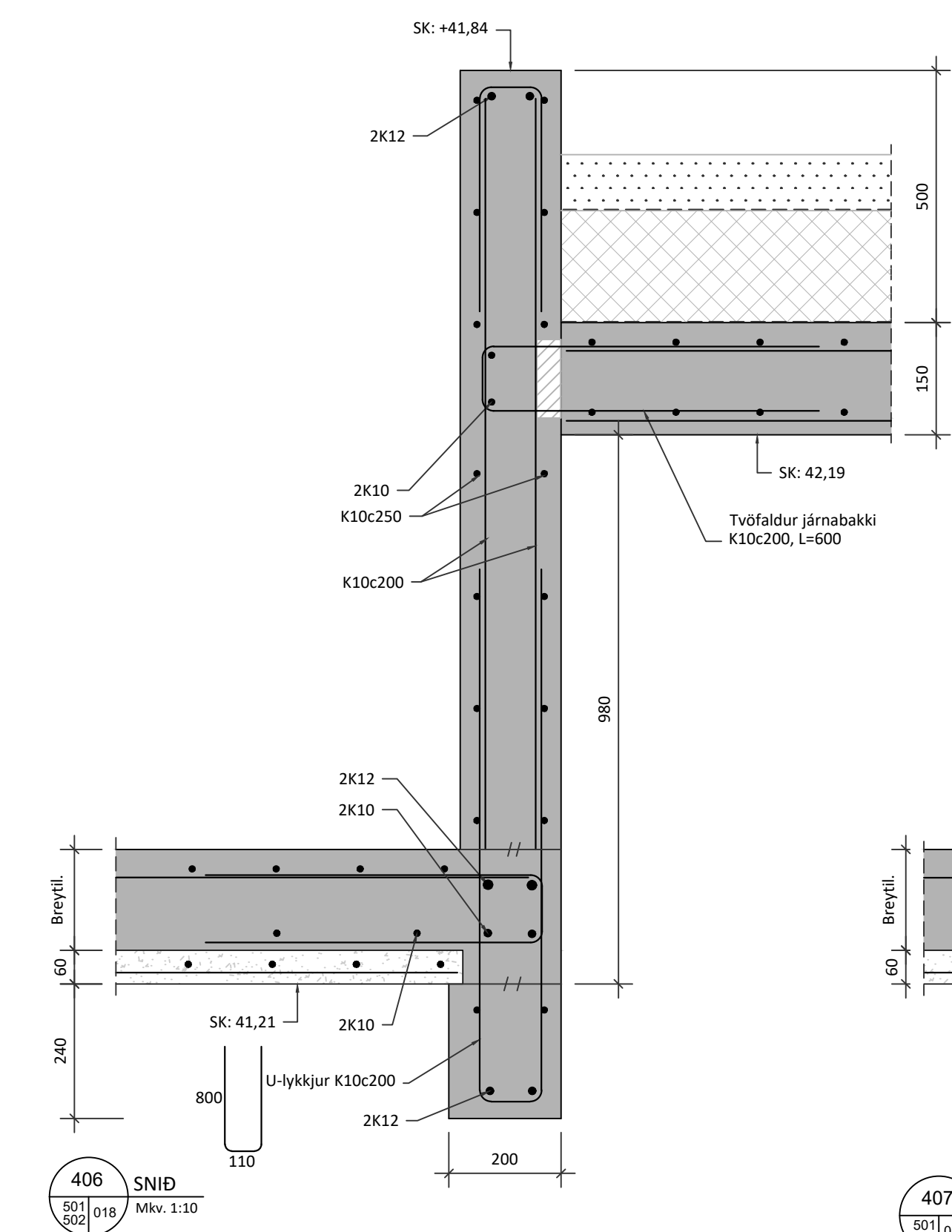
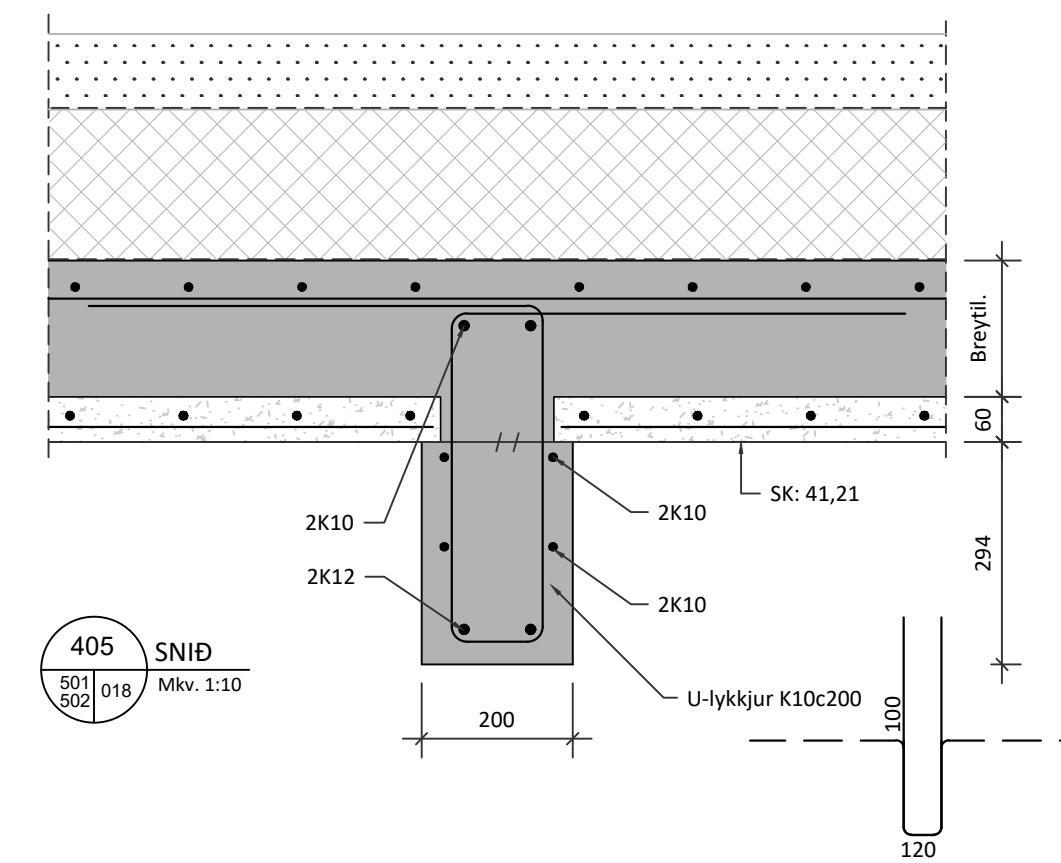
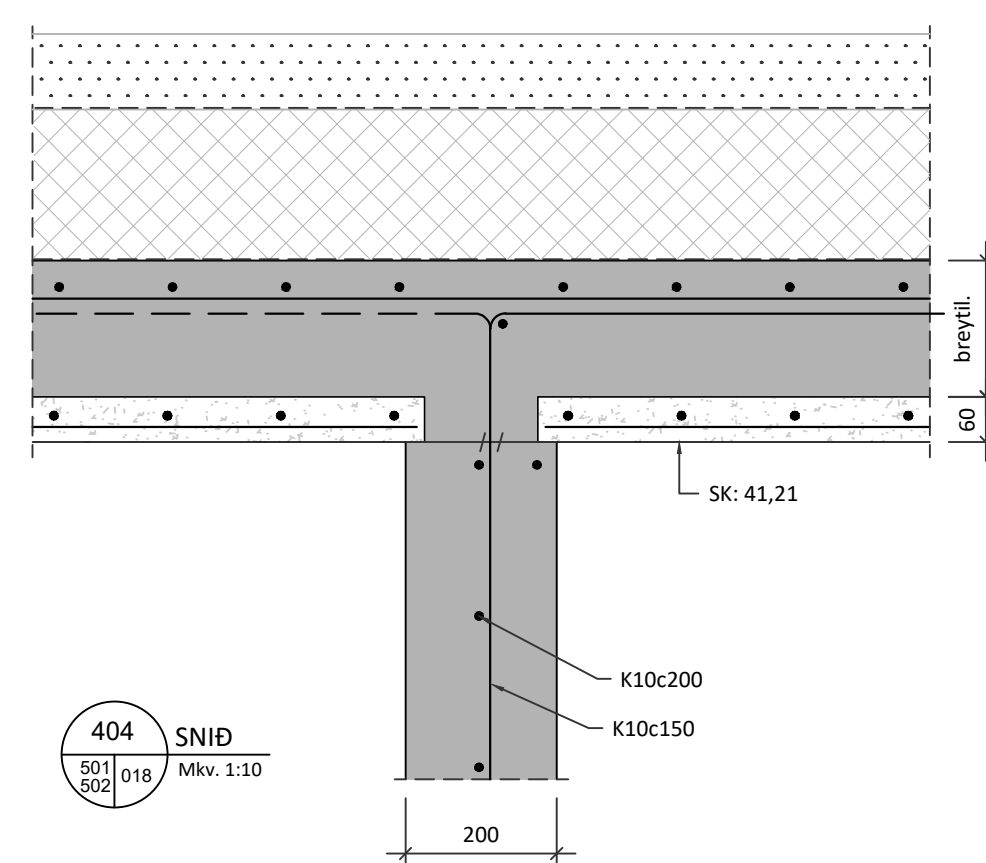
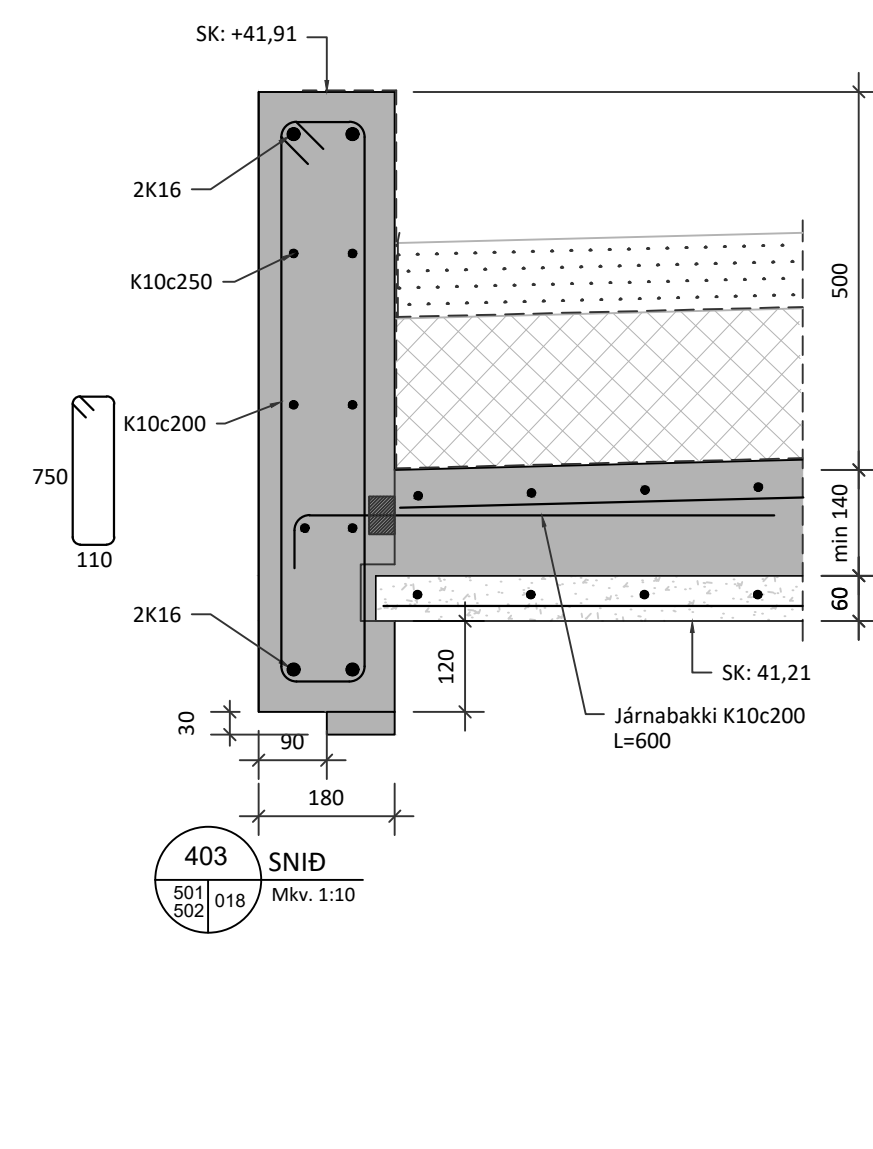
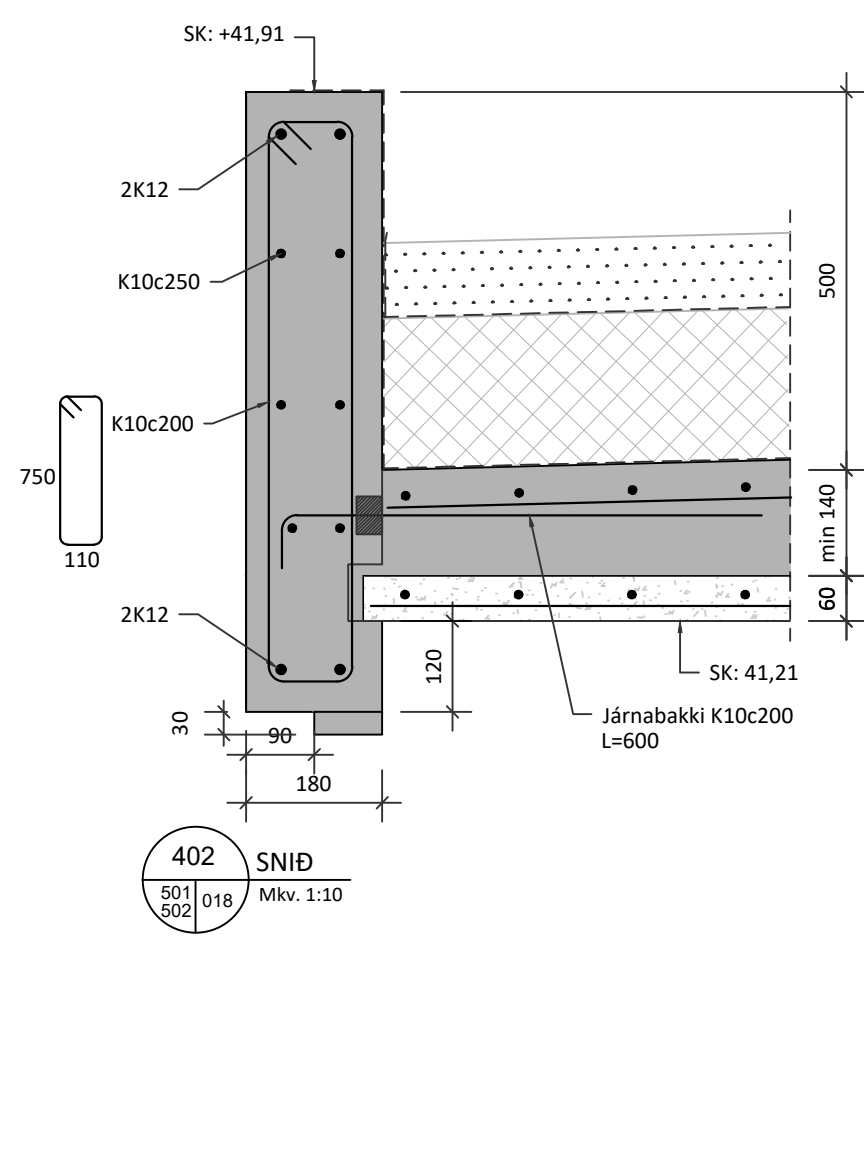
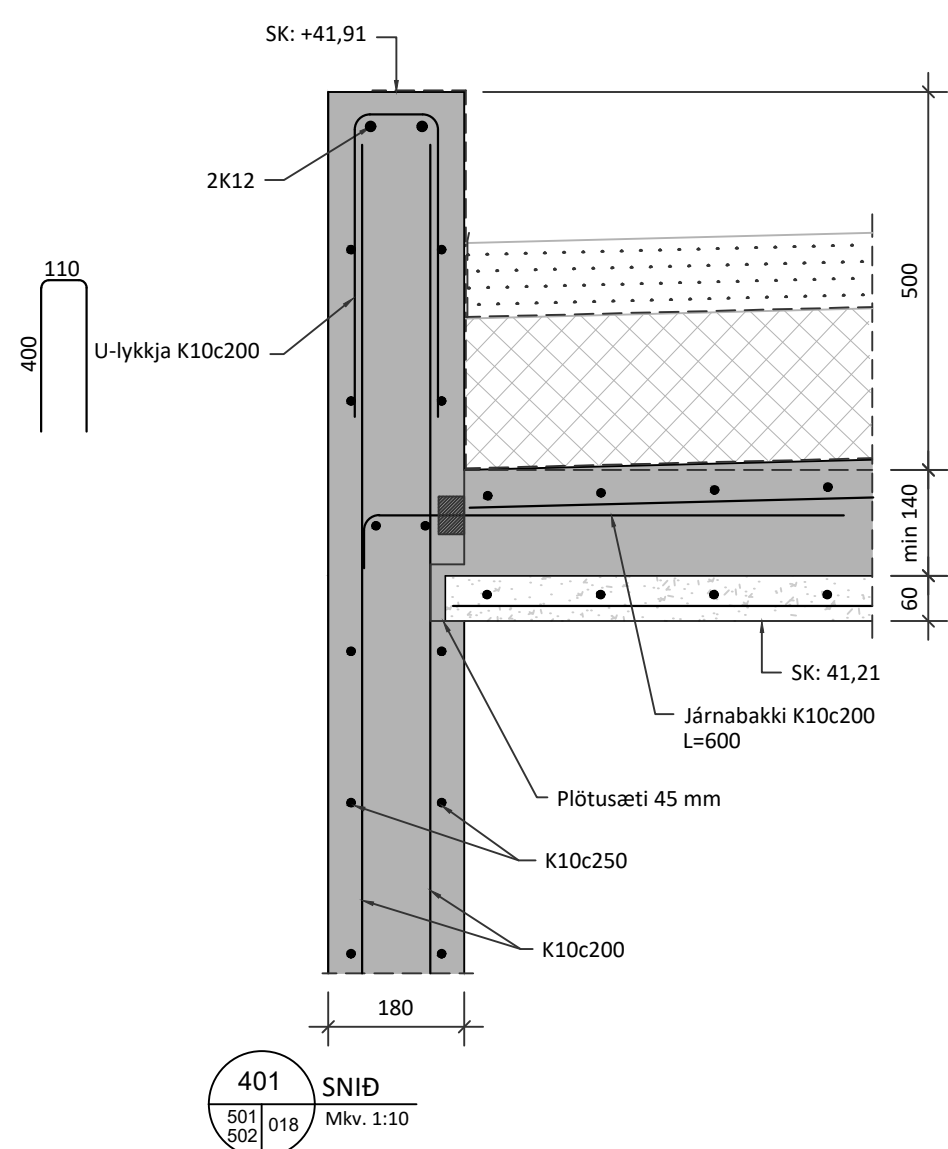
Hafnargata 90, 230 Reykjanessbær / 421-3550 / www.riss.is
HÖNNUNUR ASKILUR SÉR ALLAN RÉTTA TEIKNINGUM - FJÖLFOLDUN ER HÁÐ SKRIFLEGGU SAMÞYKKT

Teikning nr:

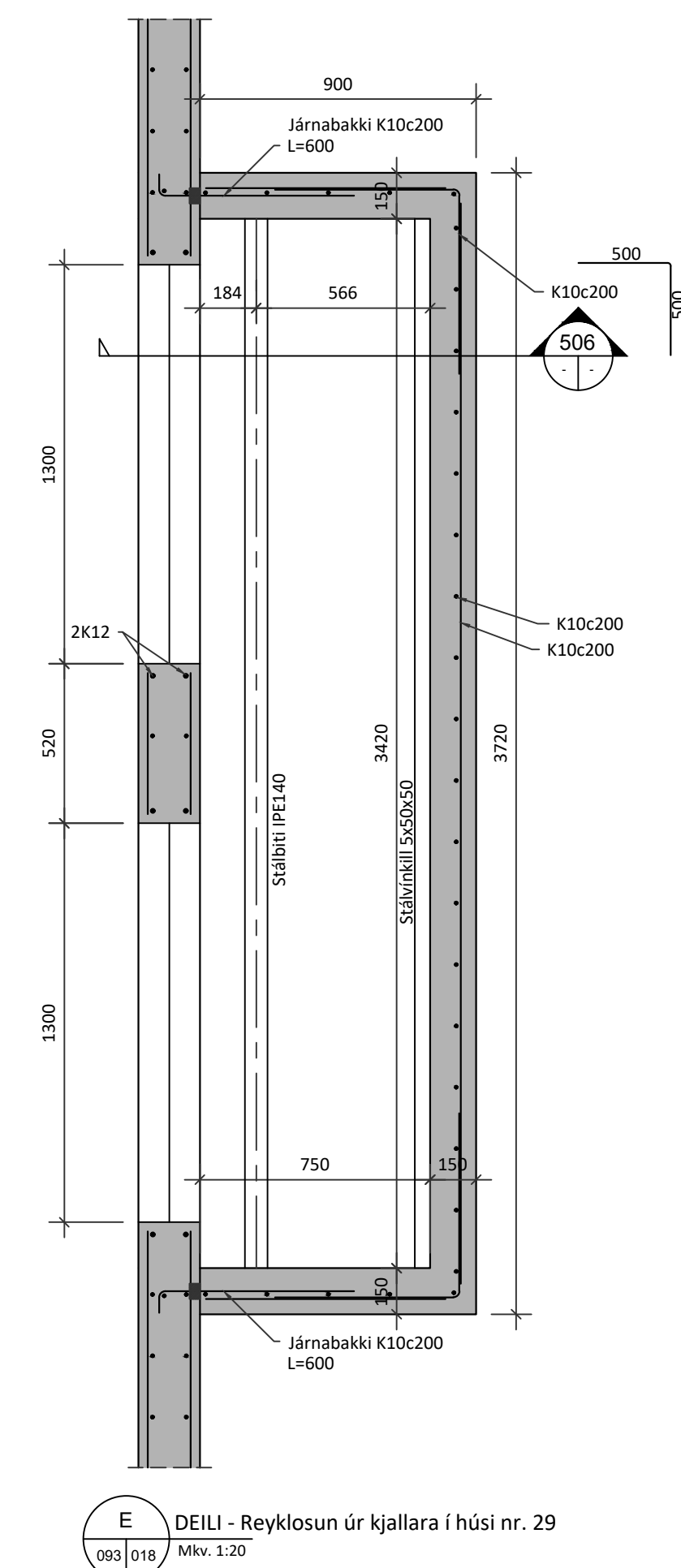
B015

Útgáfa nr:

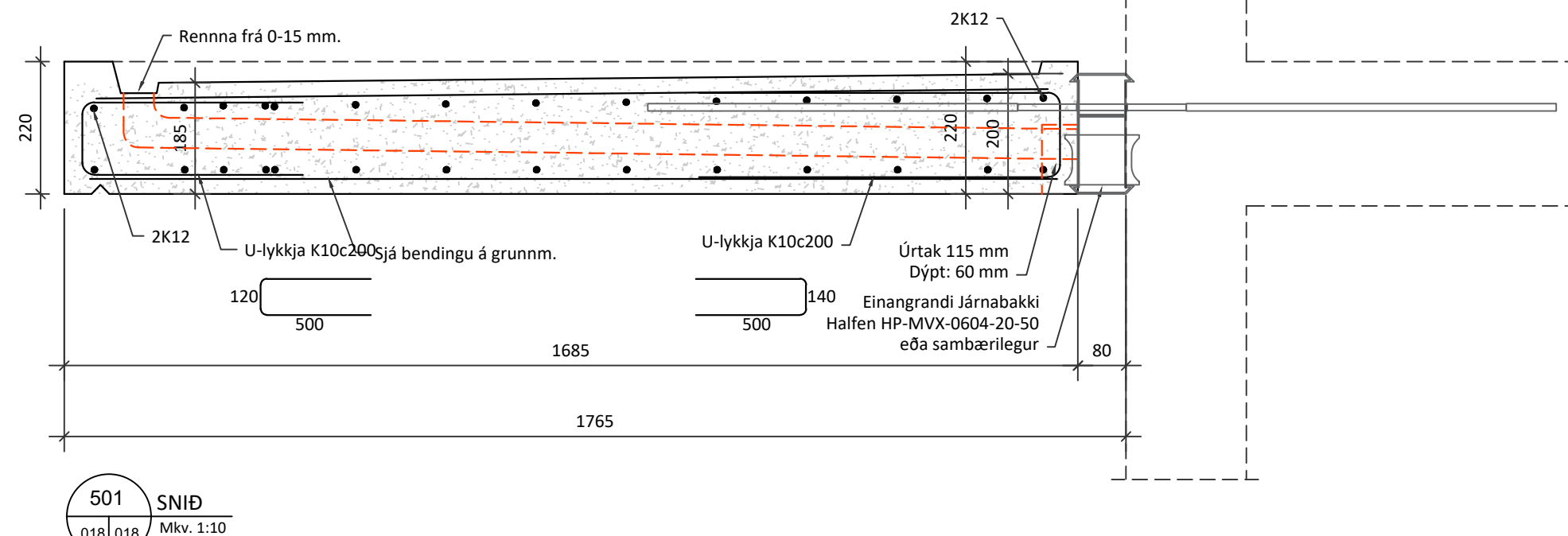
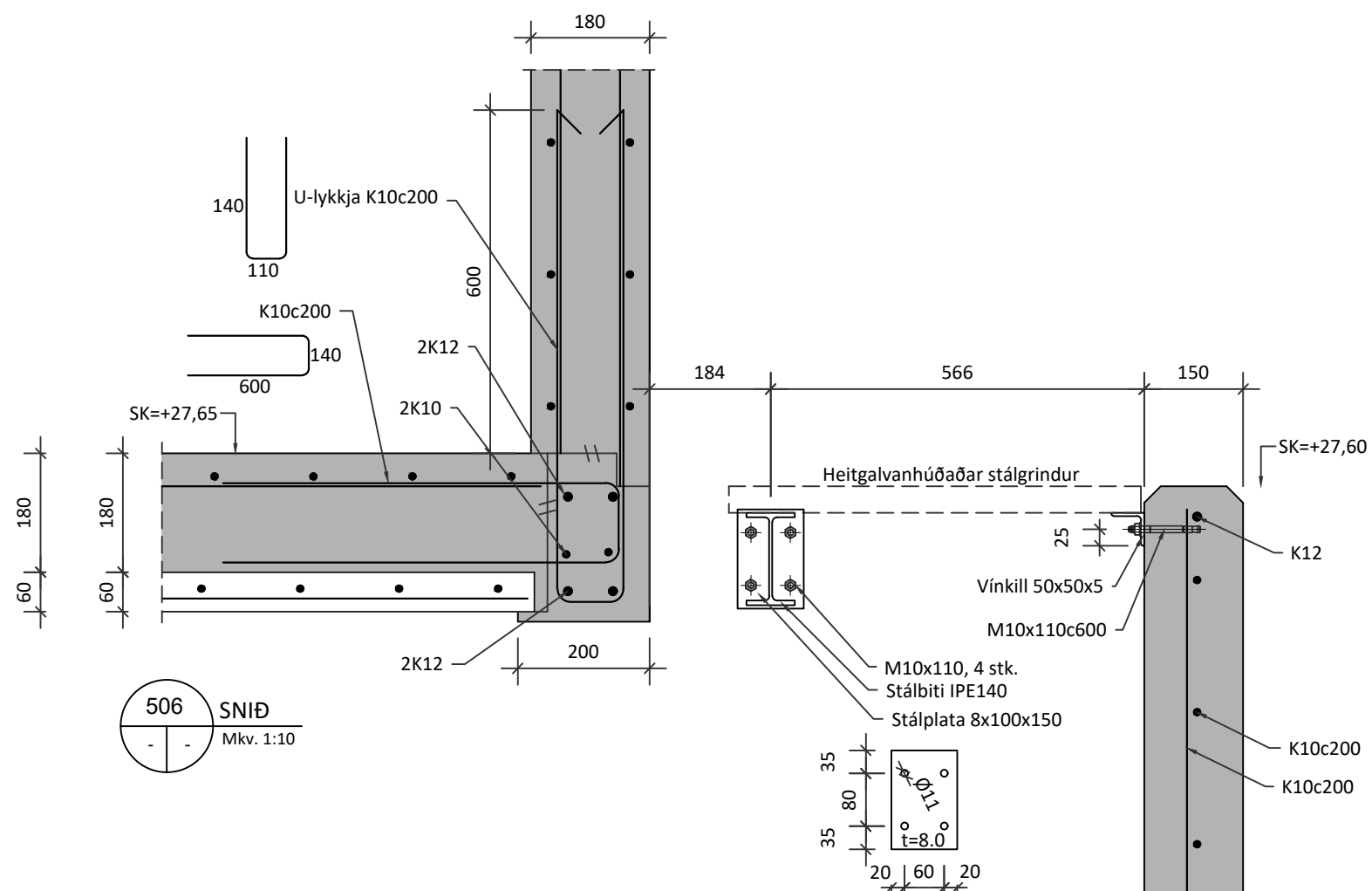
1



Grunnmynd - Forsteypar svalir
 Mkv. 1:20



E DEILI - Reyklosun úr kjallara í húsi nr. 29
 Mkv. 1:20



501 SNID
 Mkv. 1:10

Sólveig Berg Emilsdóttir
 Kt: 260166-5819

Undirskrift hönnunarstjóra:

| | |
|---------|-------|
| 5 | |
| 4 | |
| 3 | |
| 2 | |
| Útgáfa: | Dags: |

FJÖLBÝLISHÚS

Hringhamar 27-29, 220 Hafnarfirði

Burðarvirki

Hæðarskil

Sníð og Deili

Undirskrift hönnuðar:

Guðmundur Óskar Unnarsson
 Kt: 110683-3409

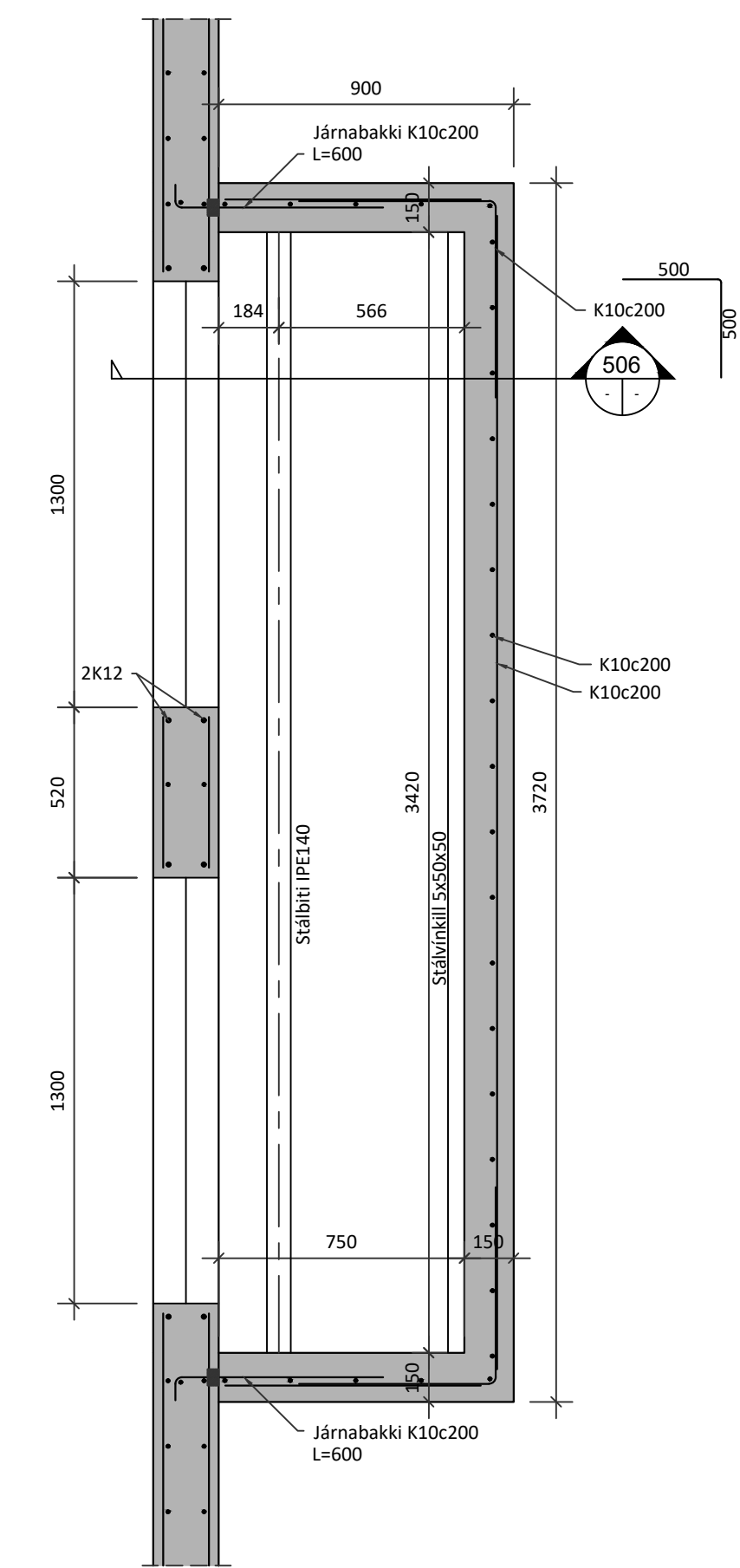
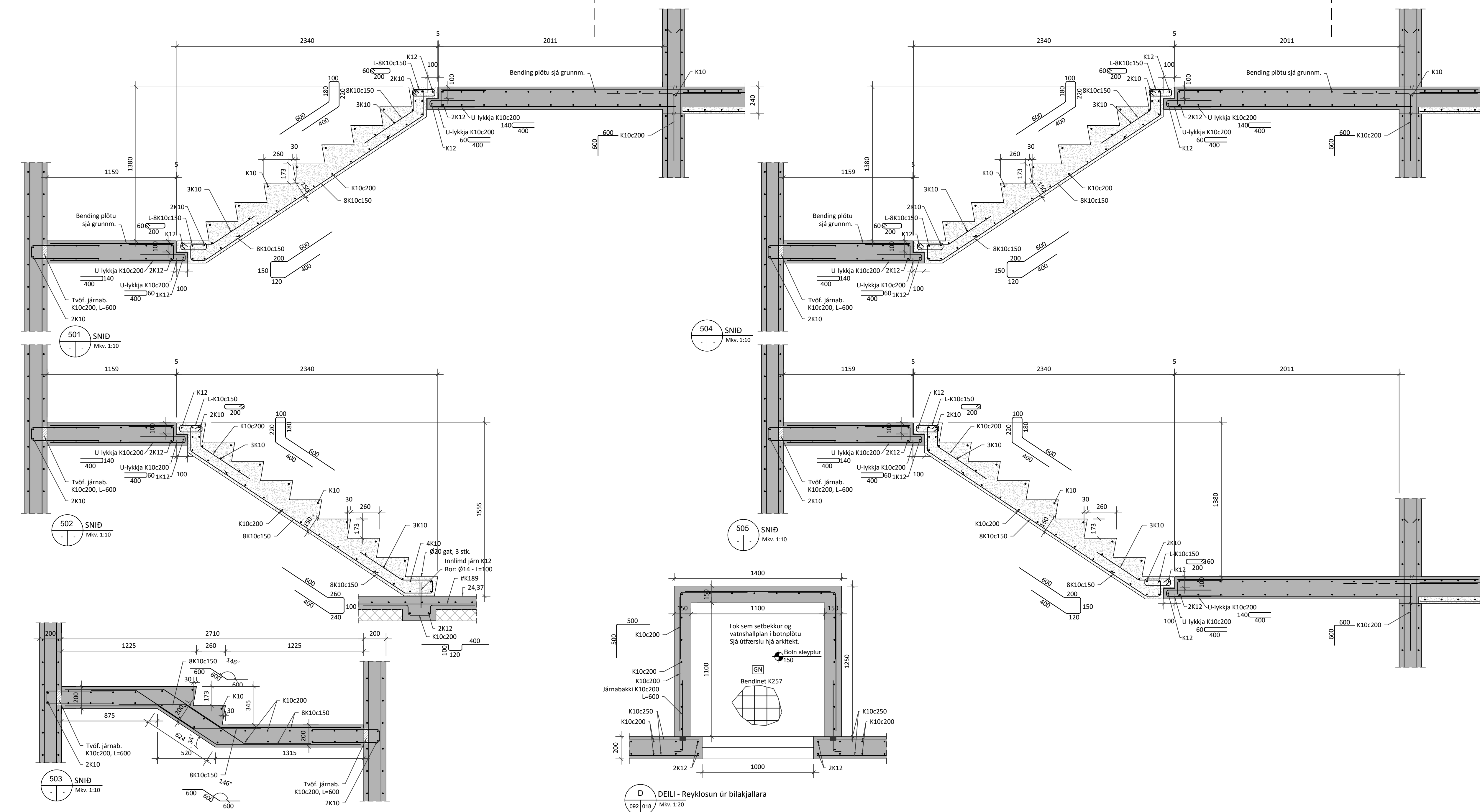
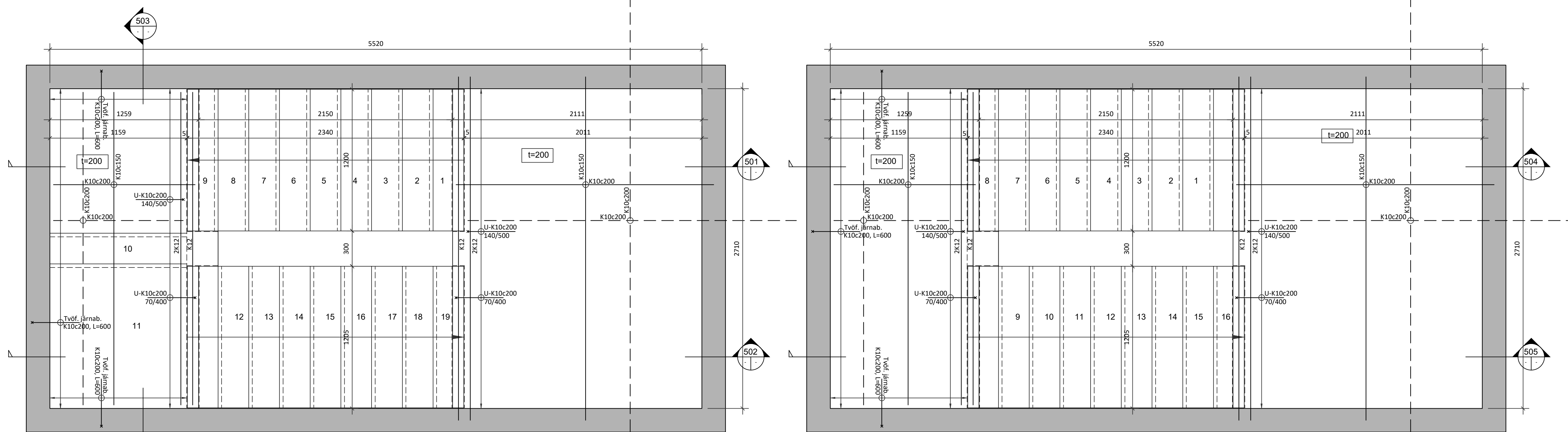
RISS
 VERKFRÆDISTOFA

Hafnargata 90, 230 Reykjanestá / 421-3550 / www.riss.is

HÖNNUNUR ASKILUR SÉR ALLAN RÉTTA TEKINGUM - FÖLUFÖLDUN ER HÁG SKRIFLEGGU SAMÞYKKT

Hannað: GÓU
 Mkv: 1:10
 Stærð: A1
 Dags: 12.02.2024

Teikning nr:
B018
 Útgáfa nr:
1



E DEILI - Reyklosun úr kjallara í húsi nr. 29

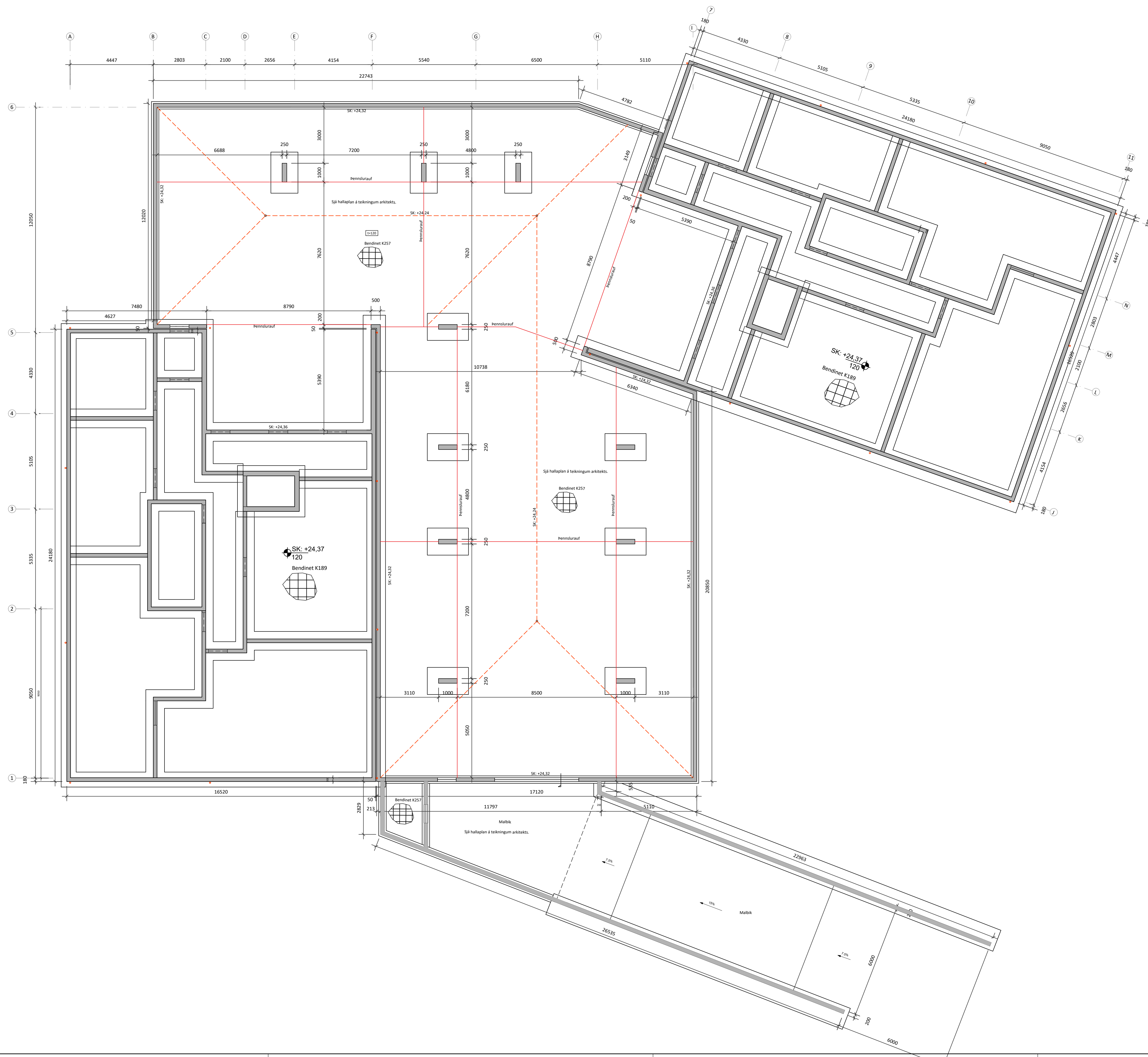
Sólveig Berg Emilsdóttir
 Kt: 260166-5819
 Undirskrift hönnunarsjóra:

| | |
|---------|-------|
| 5 | |
| 4 | |
| 3 | |
| 2 | |
| Útgáfa: | Dags: |

FJÖLBÝLISHÚS
 Hringhamar 27-29, 220 Hafnarfirði
Burðarvirki
 Hæðarskil - Bilakjallari
 Sníð
 Undirskrift hönnuðar:
 Guðmundur Óskar Unnarsson
 Kt: 110683-3409

RISS
 VERKFRÆDISTOFA
 Hafnargata 90, 230 Reykjanessbær / 421-3550 / www.riss.is
 HÖNNULUR ASKILUR SER ALLAN RETTA TÆKNINGUM - FÖLDFOLDUN ER HÁÐ SKRIFLEGGU SAMÞYKKTU

Hannað: GÓU
 Mkv: 1:10
 Stærð: A1
 Dags: 12.02.2024
 Teikning nr.: B019
 Útgáfa nr.: 1



Sólveig Berg Emilsdóttir
 Kt: 260166-5819

Undirskrift hönnunarsjóra:

| | |
|---------|-------|
| 5 | |
| 4 | |
| 3 | |
| 2 | |
| Útgáfa: | Dags: |

FJÖLBÝLISHÚS

Hringhamar 27-29, 220 Hafnarfirði

Burðarvirki

Undirstöður

Yfirlitsmynd

Undirskrift hönnuðar:

Guðmundur Óskar Unnarsson
 Kt: 110683-3409

RISS
 VERKFRÆÐISTOFA

Hafnargata 90, 230 Reykjanessbær / 421-3550 / www.riss.is

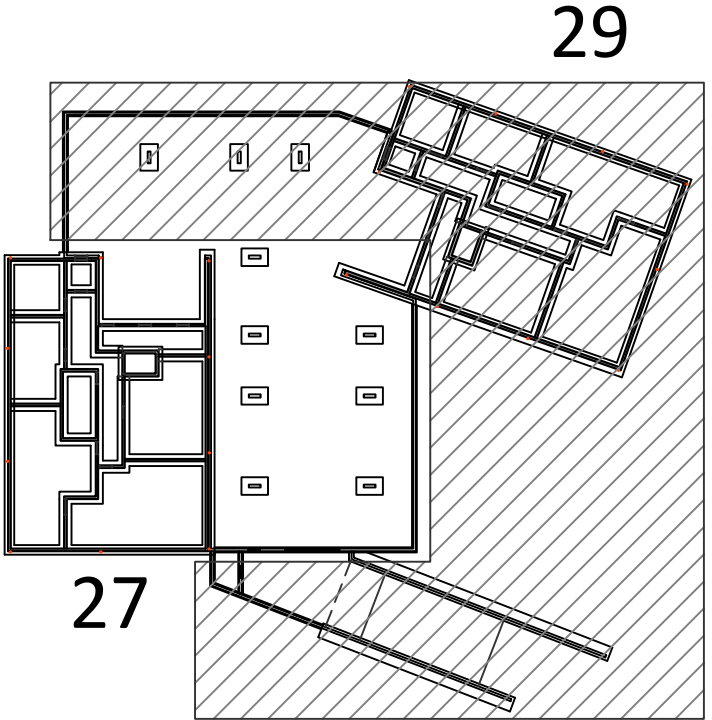
HÖNNUNUR ASKILUR SÉR ALLAN RÉTTA TEIKNINGUM - FJÖLFOLDUN ER HÁÐ SKRIFLEGU SAMÞYKKT

Hannað: GÓU
 Mkv: 1:100
 Stærð: A1
 Dags: 12.02.2024

Teikning nr:
B080

Útgáfa nr:

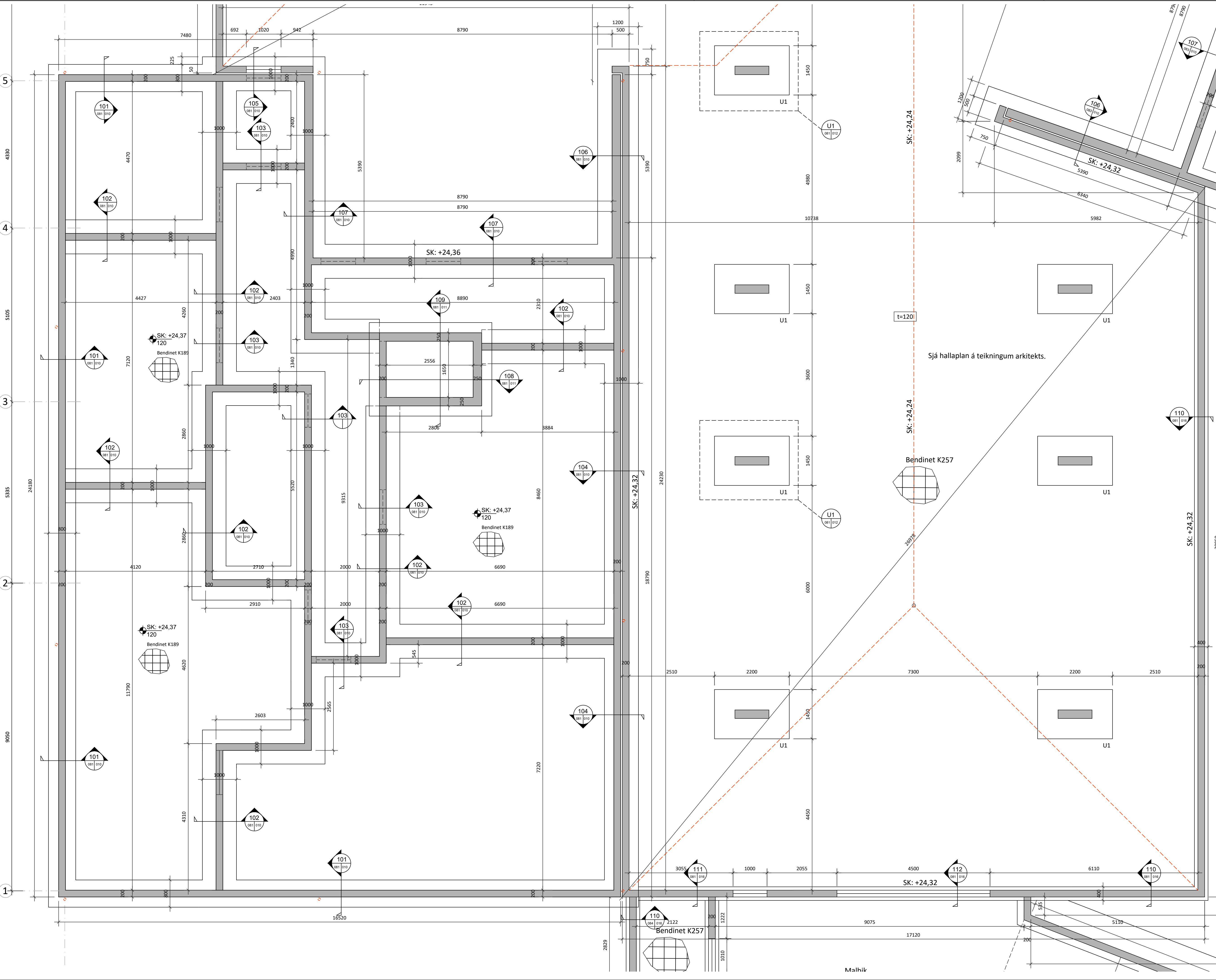
1



Lykilmynd:

29

27



Sjá hallaplan á teikningum arkitekts.

SKÝRINGAR:

1. Sjá almennar skýringar á teikningu B001.
2. Byggingin er grunduð fyllingu er 0.50 Mpa.
3. Botnplata er 120 mm, járnbent með K189 bendineti. Botnplata er 120 mm í bilakjallara, járnbent með K257 bendineti
4. Kótar eru í m.
5. Öll mál samræmist arkitektateikningum.

Sólveig Berg Emilsdóttir
Kt: 260166-5819

Undirskrift hönnunarsjóra:

| | |
|---------|-------|
| 5 | |
| 4 | |
| 3 | |
| 2 | |
| Útgáfa: | Dags. |

FJÖLBÝLISHÚS

Hringhamar 27-29, 220 Hafnarfirði

Burðarvirki Hannað: GÖU

Undirstöður Mkv: 1:50

Grunnmynd Stærð: A1

Undirskrift hönnuðar: Dags: 12.02.2024

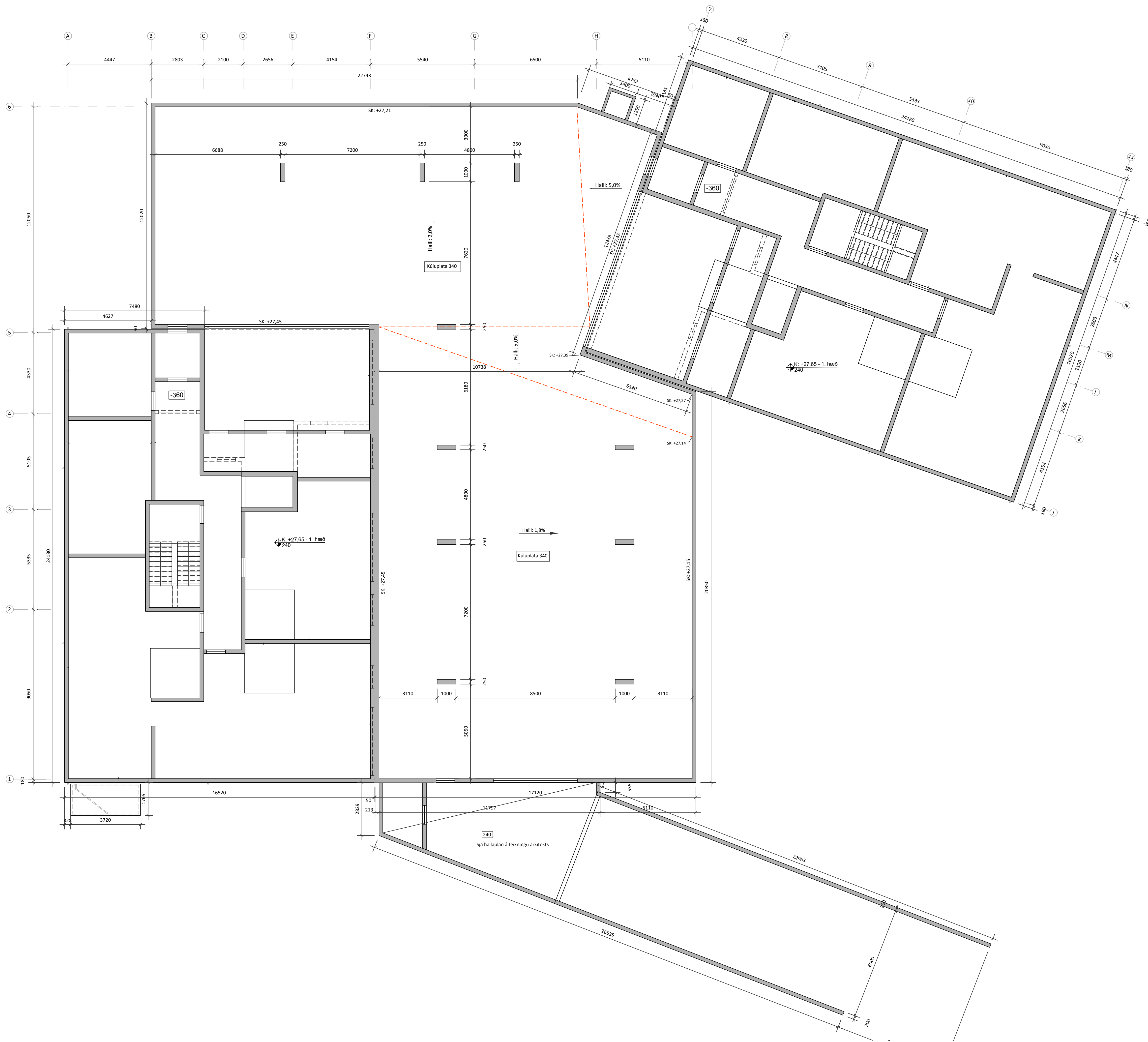
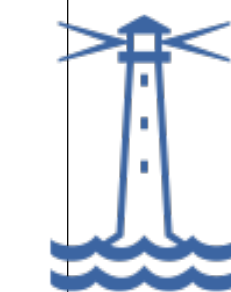
Guðmundur Óskar Unnarsson
Kt: 110683-3409

RISS
VERKFRÆDISTOFA

Hafnargata 90, 230 Reykjanestá / 421-3550 / www.riss.is

HÖNNUÐUR ASKILUR SÉR ALLAN RETTA TEIKNINGUM - FJÖLFOLDAN ER HÁÐ SKRIFLEGU SAMÞYKKT

Teikning nr: B081
Útgáfa nr: 1



Sólveig Berg Emilsdóttir
Kt: 260166-5819

Undirskrift hönnunarsjóra:

| | |
|---------|-------|
| 5 | |
| 4 | |
| 3 | |
| 2 | |
| Útgáfa: | Dags: |

FJÖLBÝLISHÚS

Hringhamar 27-29, 220 Hafnarfirði

Burðarvirki

Bilakjallari og loftaplata

Grunnmynd

Hannað: GÓU
Mkv: 1:100
Stærð: A1
Dags: 12.02.2024

Undirskrift hönnuðar:

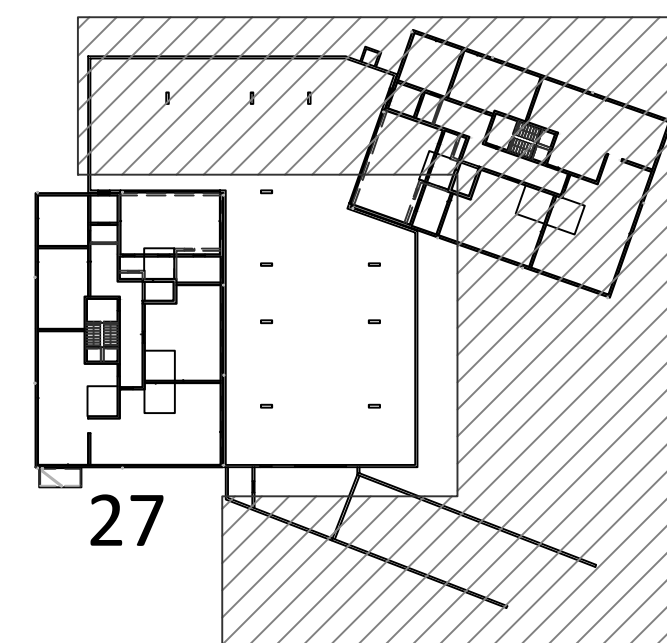
Guðmundur Óskar Unnarsson
Kt: 110683-3409

RISS
VERKFRÆDISTOFA

Hafnargata 90, 230 Reykjanestá / 421-3550 / www.riss.is

HÖNNUNUR ASKILUR SÉR ALLAN RÉTTA TEIKNINGUM - FJÖLFOLDUN ER HÁÐ SKRIFLEGGU SAMÞYKKT

Teikning nr:
B090
Útgáfa nr:
1



Lykilmynd:

SKÝRINGAR:

- Sjá almennar skýringar á teikningu B001.
- Steyptir útveggir eru 180 mm, millivegir eru 200 og 250 mm. Járnbentir með tvöfaldrí grind, K10c200 lóðrétt og K10c250 lárétt. Millivegir á frá 3. hæð eru járnberntir með einfaldri grind K10c150 lóðrétt og K10c200 lárétt. Veggir umhverfis lyftu eru 250 mm, járnberntir með tvöfaldrí grind K10c200 lóðrétt og K10c250 lárétt.
- Bending í kringum op skal vera 2K12 og ná skeytilengd út fyrir kannta nema annað sé tekið fram. Fyrir op meða kannta lengri en 2,5 m skal setja 2K16 umhverfis opið með U-lykkjum eins og lárétt og lóðrétt bending er.
- Milliplötur og þakplata eru forsteyptar filigranplötur 60 mm og ásteypulagi. Grunnbendingu #K257+ aukabendingu. Almenn járnabending í efri brún er K10c250 járnabendingu, sjá aukabendingu á grunnmynd. Heildarþykkt milliplatna er 240 mm.
- Reikna skal með uppbyggju L/300 í uppstætti undir plötu, mælt milli veggja í berandi átt.
- Kótar eru í m.
- Öll mál samræmist arkitektateikningum.

Bending:
Skeytjárn milli filigraneininga í neðri brún:
Merking járnun Lengd
◊ K10c250 800
◊ K12c250 1000

Sólveig Berg Emilsdóttir
Kt: 260166-5819

Undirskrift hönnunarstjóra:

| | |
|---------|-------|
| 5 | |
| 4 | |
| 3 | |
| 2 | |
| 1 | |
| Útgáfa: | Dags. |

FJÖLBÝLISHÚS

Hringhamar 27-29, 220 Hafnarfirði

Burðarvirki

Bilakjallari og loftaplata

Grunnmynd

Undirskrift hönnuðar:

Guðmundur Óskar Unnarsson
Kt: 110683-3409

RISS
VERKFRÆÐISTOFA

Hafnargata 90, 230 Reykjanessbær / 421-3550 / www.riss.is

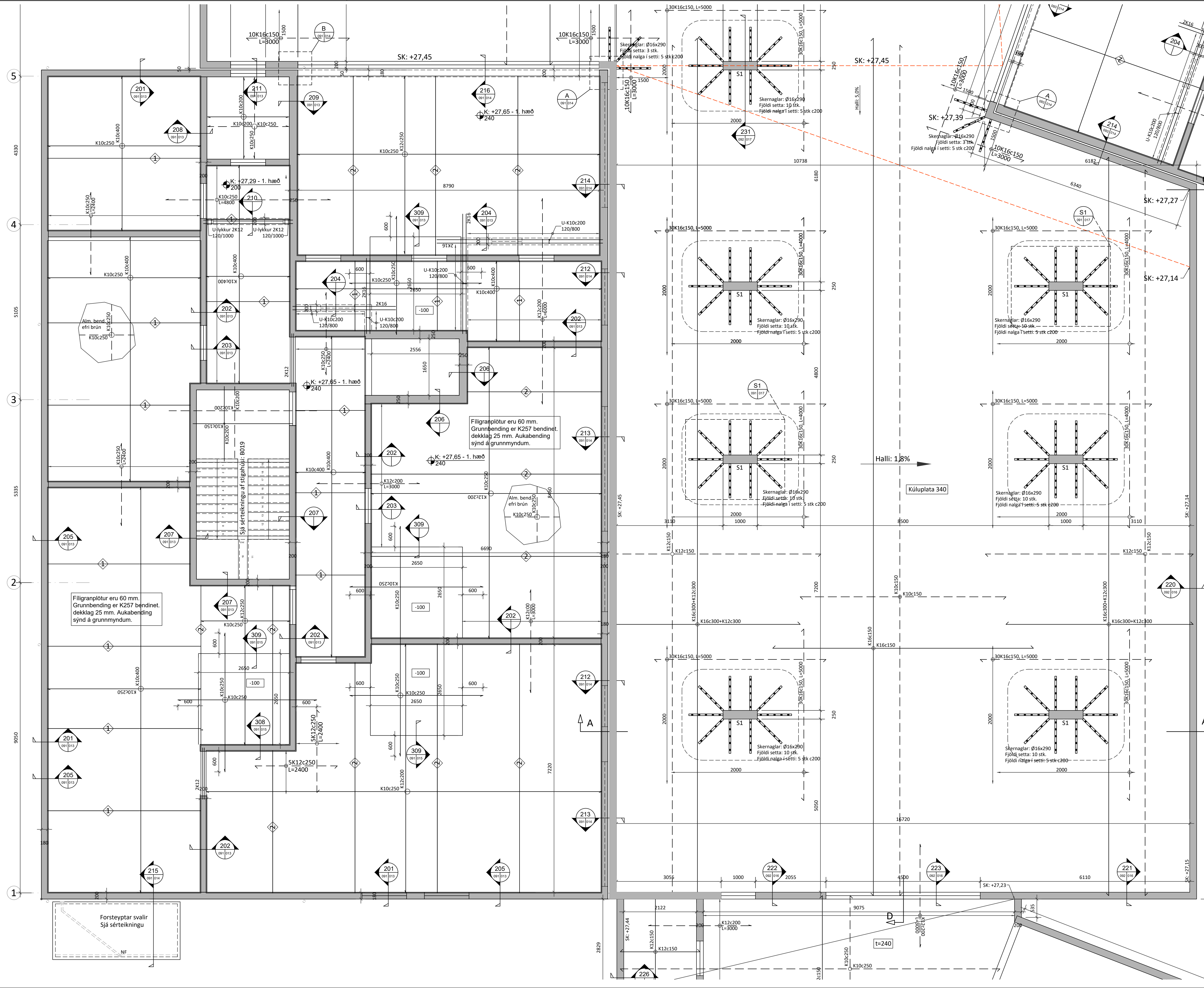
HÖNNUNARSKILUR SER ALIÐAN RÉTTA TEIKNINGUM - FJÖLFOLDUN ER HÁÐ SKRIFLEGU SAMÞYKKT

Teikning nr:

B091

Útgáfa nr:

1



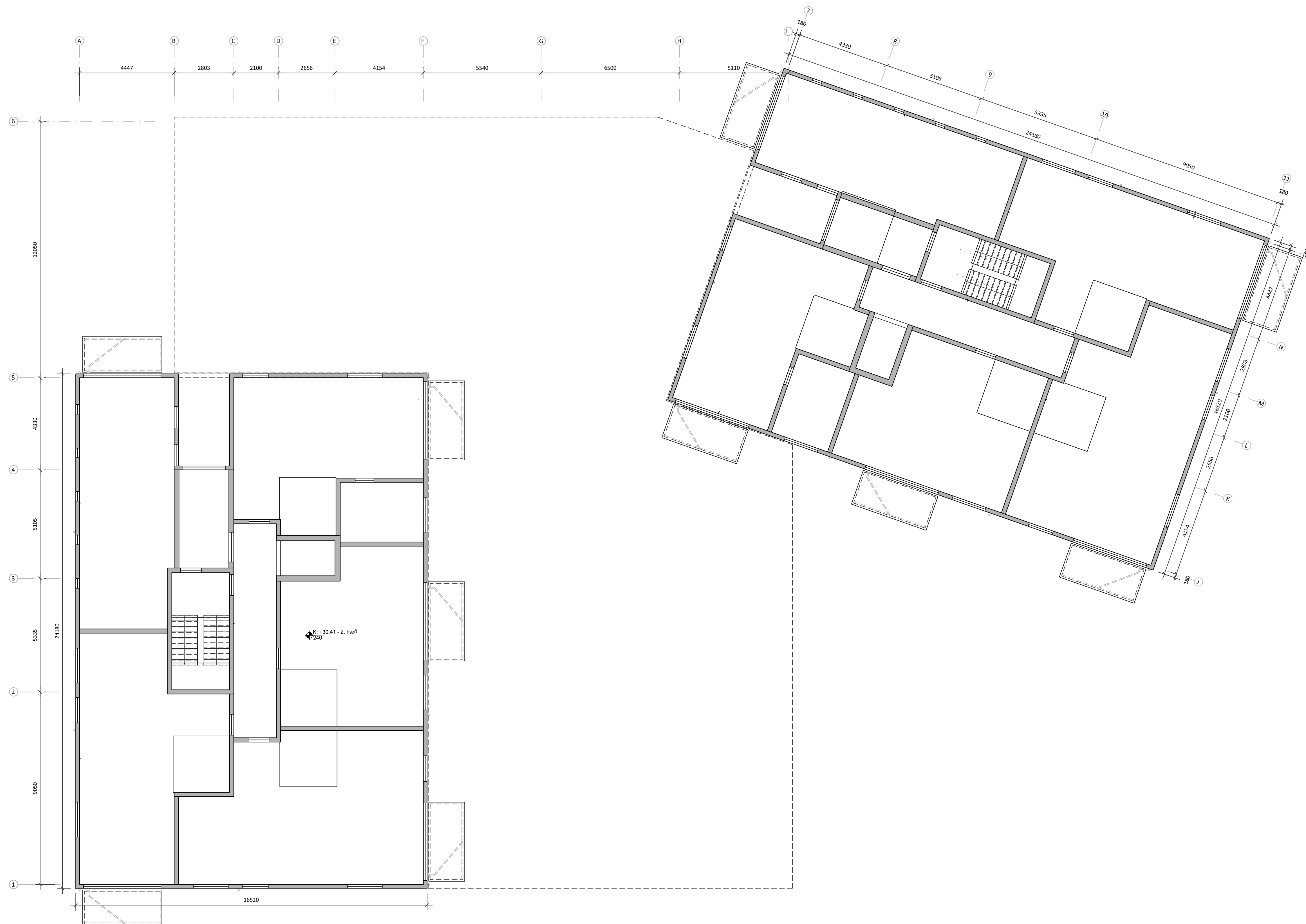
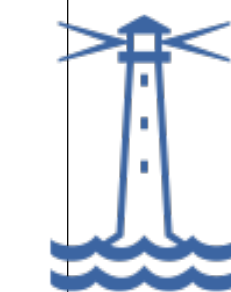
Forsteyptar svarir
Sjá sérteikningu

Filigranplötur eru 60 mm.
Grunnbending er K257 bendinet.
dekklag 25 mm. Aukabending
sýnd á grunnmyndum.

Filigranplötur eru 60 mm.
Grunnbending er K257 bendinet.
dekklag 25 mm. Aukabending
sýnd á grunnmyndum.

Höll: 1,8%

Kúluþlata 340



Sólveig Berg Emilsdóttir
Kt: 260166-5819

Undirskrift hönnunarsjóra:

| | |
|---------|-------|
| 5 | |
| 4 | |
| 3 | |
| 2 | |
| Útgáfa: | Dags: |

FJÖLBÝLISHÚS

Hringhamar 27-29, 220 Hafnarfirði

Burðarvirki

1. hæð og loftaplata

Yfirlitsmynd

Hannað: GÓU

Mkv:

Stærð: A1

Dags: 12.02.2024

Undirskrift hönnuðar:

Guðmundur Óskar Unnarsson
Kt: 110683-3409

RISS
VERKFRÆÐISTOFA

Hafnargata 90, 230 Reykjanesbær / 421-3550 / www.riss.is

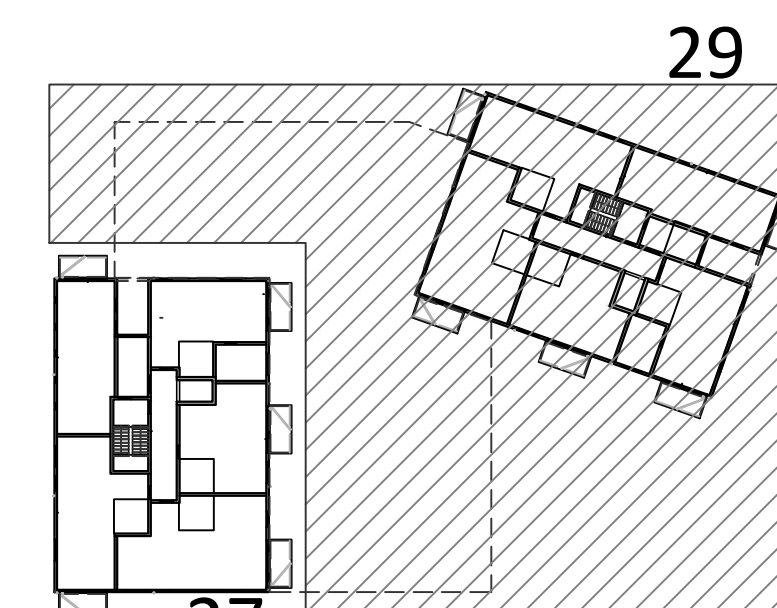
HÖNNUNUR ASKILUR SÉR ALLAN RÉTTA TEKINGUM. FJÖLFOLDUN ER HÁÐ SKRIFLEGGU SAMÞYKKT

Teikning nr:

B100

Útgáfa nr:

1



Lykilmynd:

SKÝRINGAR:

- Sjá almennar skýringar á teikningu B001.
- Steyptir útveggir eru 180 mm, milliveggir eru 200 og 250 mm. Járnbentir með tvöfaldr grind, K10c200 lóðrétt og K10c250 lárétt. Milliveggir á frá 3. hæð eru járnberntir með einfaldr grind K10c150 lóðrétt og K10c200 lárétt. Veggir umhverfis lyftu eru 250 mm, járnberntir með tvöfaldr grind K10c200 lóðrétt og K10c250 lárétt.
- Bending í kringum op skal vera 2K12 og ná skeytilengd út fyrir kannta nema annað sé tekið fram. Fyrir op með kannta lengri en 2,5 m skal setja 2K16 umhverfis opið með U-lykkjum eins og lárétt og lóðrétt bending er.
- Milliplötur og þakplata eru forsteyptar filigranplötur 60 mm og ásteyplagi. Grunnbendingu #K257+ aukabendingu. Almenn járnabending í efri brún er K10c250 járnabending, sjá aukabendingu á grunnmynd. Heildarþykkt milliplatna er 240 mm.
- Reikna skal með uppbyggju L/300 í uppslætti undir plötu, mælt milli veggja í berandi átt.
- Kótar eru í m.
- Öll mál samræmist arkitektateikningum.

Bending:
Skeytjárn milli filigraneininga í neðri brún:

| Merking | Járnun | Lengd |
|---------|---------|-------|
| ◇ | K10c250 | 800 |
| ◇ | K12c250 | 1000 |

Sólveig Berg Emilsdóttir
Kt: 260166-5819

Undirskrift hönnunarstjóra:

| | |
|---------|-------|
| 5 | |
| 4 | |
| 3 | |
| 2 | |
| Útgáfa: | Dags: |

FJÖLBÝLISHÚS

Hringhamar 27-29, 220 Hafnarfirði

Burðarvirki

1. hæð og loftaplasta

Grunnmynd

Undirskrift hönnuðar:

Guðmundur Óskar Unnarsson
Kt: 110683-3409

RISS
VERKFRÆÐISTOFA

Hafnargata 90, 230 Reykjanestá / 421-3550 / www.riss.is

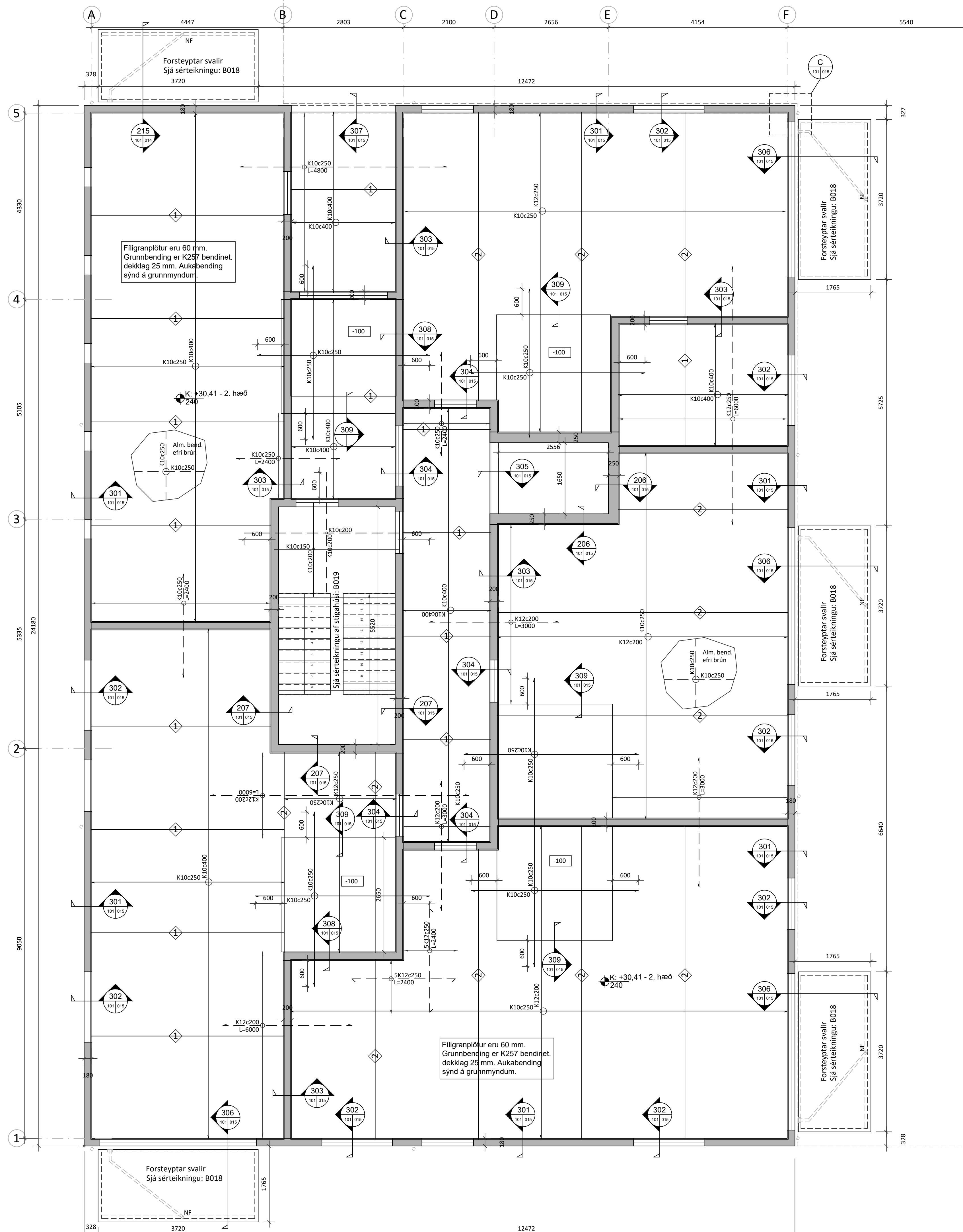
HÖNNUÐUR ASKILUR SÉR ALLAN RÉTTA TEIKNINGUM - FJÖLFOLDUN ER HÁÐ SKRIFLEGGU SAMÞYKKT

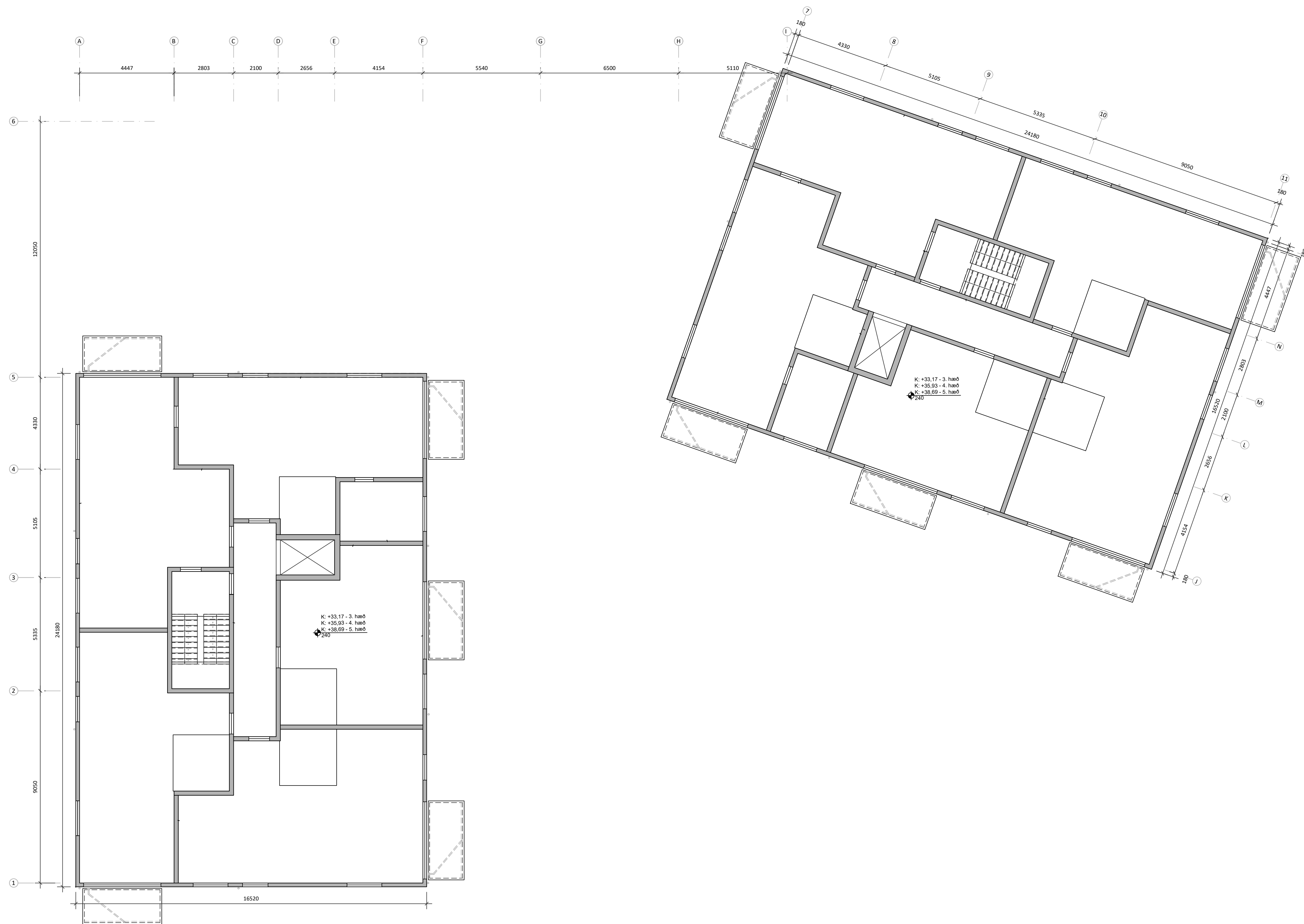
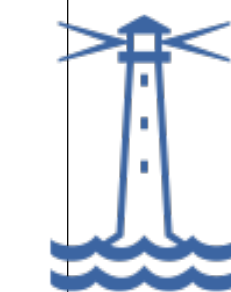
Teikning nr:

B101

Útgáfa nr:

1





Sólveig Berg Emilsdóttir
Kt: 260166-5819

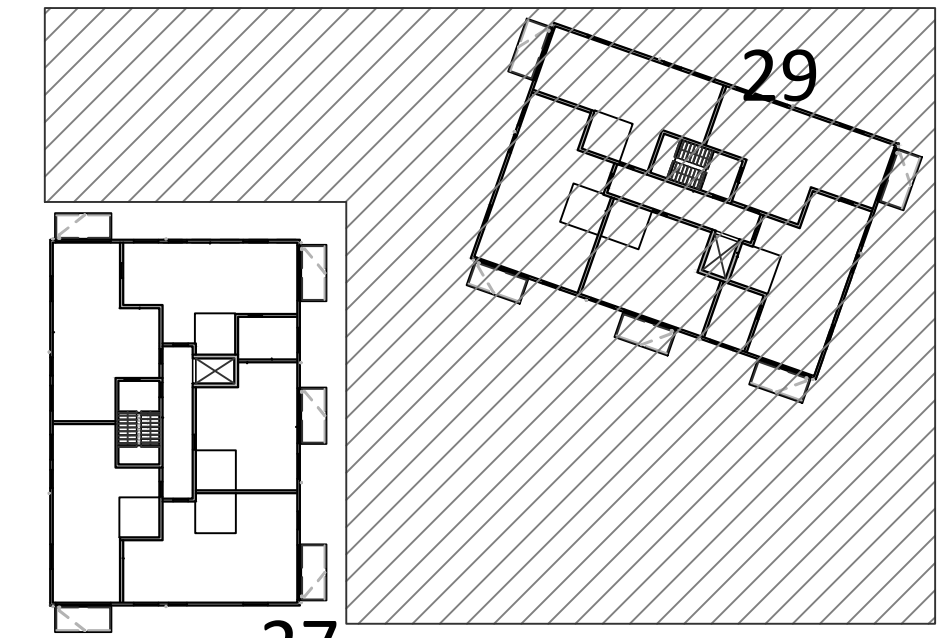
Undirskrift hönnunarsjóra:

| | |
|---------|-------|
| 5 | |
| 4 | |
| 3 | |
| 2 | |
| Útgáfa: | Dags: |

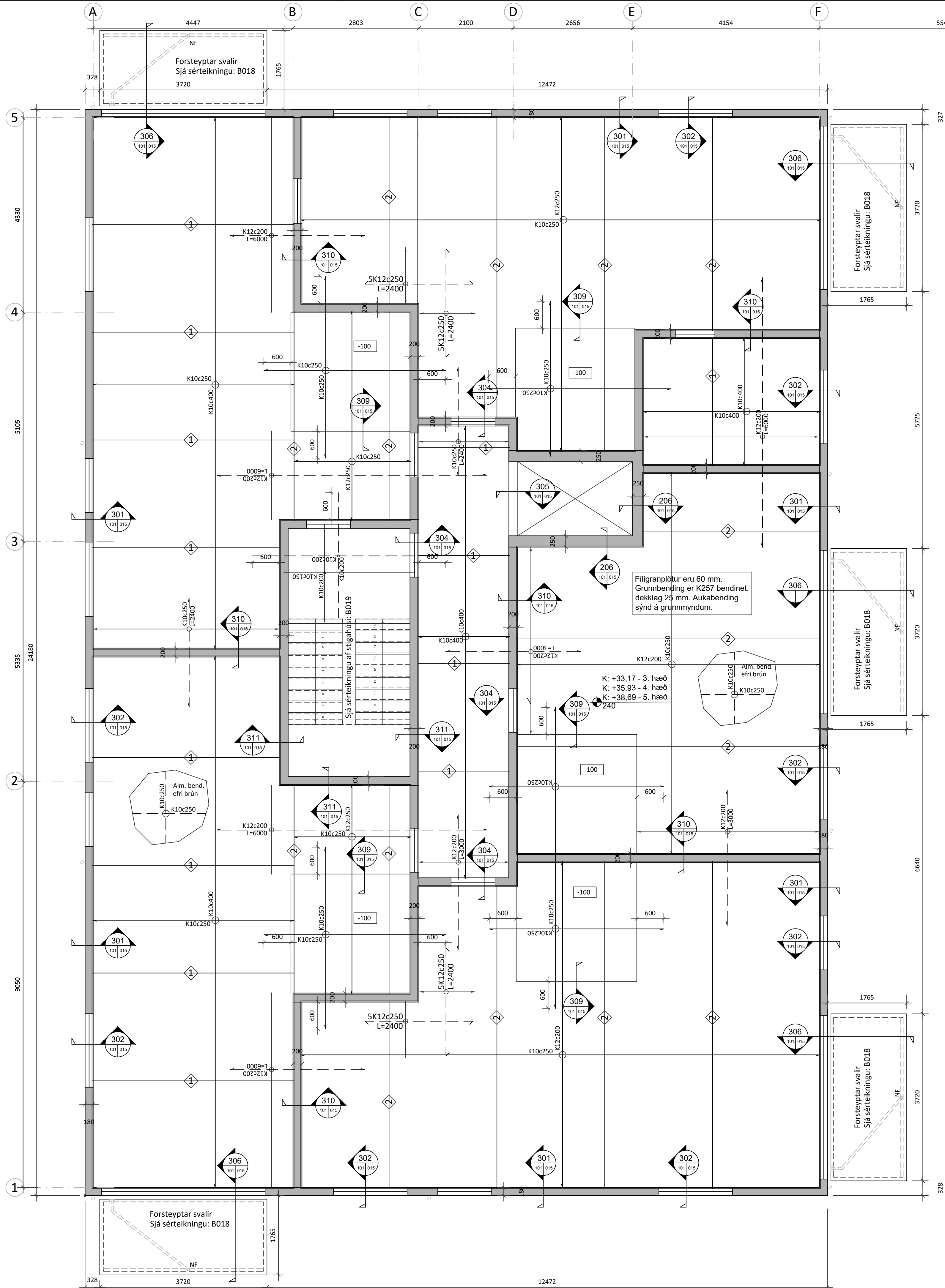
| | |
|-----------------------------------|------------------|
| FJÖLBÝLISHÚS | |
| Hringhamar 27-29, 220 Hafnarfirði | |
| Burðarvirki | Hannað: GÖU |
| 2. - 4. hæð og loftaplatá | Mkv: 1:100 |
| Yfirlitsmynd | Stærð: A1 |
| | Dags: 12.02.2024 |

Undirskrift hönnuðar:
Guðmundur Óskar Unnarsson
Kt: 110683-3409

| | |
|--|-----------------------------|
| RISS VERKFRÆÐISTOFA | Teikning nr: B200 |
| Hafnargata 90, 230 Reykjanestá / 421-3550 / www.riss.is | Útgáfa nr: 1 |
| <small>HÖNNUÐUR ASKILUR SÉR ALLAN RÉTTA TEKINGUM. FJÖLFOLDUN ER HÁÐ SKRIFLEGU SAMÞYKKT</small> | |



Lýkilmynd: 27



SKÝRINGAR:

- Sjá almennar skýringar á teikningu B001.
- Steyptir útveggir eru 180 mm, milliveggir eru 200 og 250 mm. Járnbentir með tvöfaldr grind, K10c200 lóðrétt og K10c250 lárétt. Milliveggir á frá 3. hæð eru járnberntir með einfaldr grind K10c150 lóðrétt og K10c200 lárétt. Veggir umhverfis lyftu eru 250 mm, járnberntir með tvöfaldr grind K10c200 lóðrétt og K10c250 lárétt.
- Bending í kringum op skal vera 2K12 og ná skeytilengd út fyrir kannta nema annað sé tekið fram. Fyrir op með kannta lengri en 2,5 m skal setja 2K16 umhverfis opið með U-lykkjum eins og lárétt og lóðrétt bending er.
- Milliplötur og þakplata eru forsteyptar filigranplötur 60 mm og ásteyplagi. Grunnbendingu #K257+ aukabendingu. Almenn járnabending í efrir brún er K10c250 járnabending, sjá aukabendingu á grunnmynd. Heildarþykkt milliplatna er 240 mm.
- Reikna skal með uppbyggju L/300 í uppslætti undir plötu, mælt milli veggja í berandi átt.
- Kótar eru í m.
- Öll mál samræmist arkitektateikningum.

Bending:
Skeytjárn milli filigraneininga í neðri brún:

| Merking | Járnun | Lengd |
|---------|---------|-------|
| ◇ | K10c250 | 800 |
| ◇ | K12c250 | 1000 |

Sólveig Berg Emilsdóttir
Kt: 260166-5819

Undirskrift hönnunarstjóra:

| | |
|---------|-------|
| 5 | |
| 4 | |
| 3 | |
| 2 | |
| Útgáfa: | Dags. |

FJÖLBÝLISHÚS

Hringmarar 27-29, 220 Hafnarfirði

| | |
|---------------------------|------------------|
| Burðarvirki | Hannað: GÖU |
| 2. - 4. hæð og loftaplata | Mkv: 1:50 |
| Grunnmynd | Stærð: A1 |
| | Dags: 12.02.2024 |

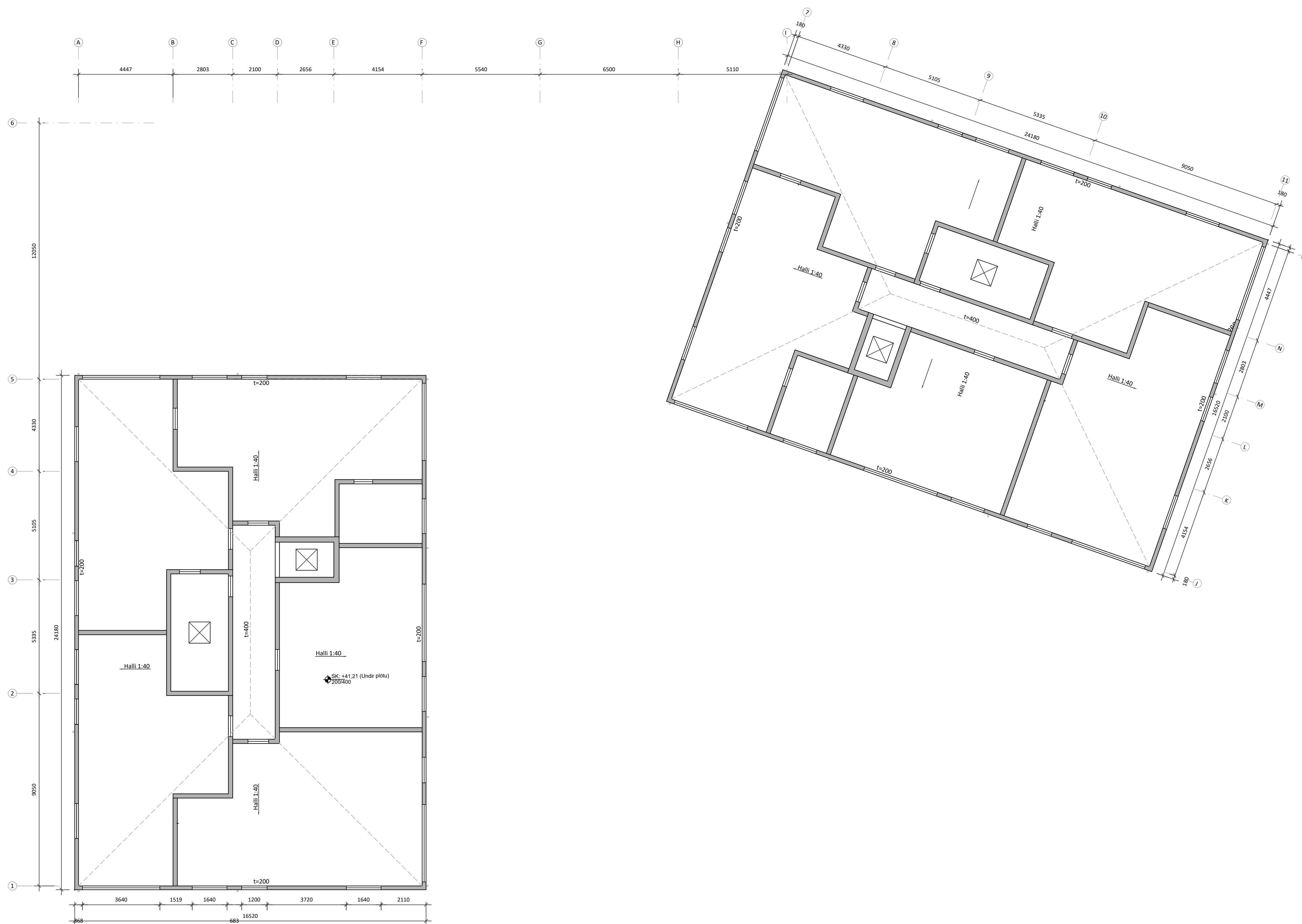
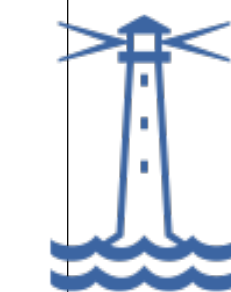
Undirskrift hönnuðar:
Guðmundur Óskar Unnarsson
Kt: 110683-3409

RISS
VERKFRÆDISTOFA

Hafnargata 90, 230 Reykjanessbær / 421-3550 / www.riss.is
HÖNNUÐUR ASKILUR SÉR ALLAN RÉTTA TEIKNINGUM - FJÖLFOLDUN ER HÁÐ SKRIFLEGGU SAMÞYKKT

Teikning nr:
B201

Útgáfa nr:
1



Sólveig Berg Emilsdóttir
Kt: 260166-5819

Undirskrift hönnunarstjóra:

| | |
|---------|-------|
| 5 | |
| 4 | |
| 3 | |
| 2 | |
| Útgáfa: | Dags: |

FIÖLBÝLISHÚS

Hringhamar 27-29, 220 Hafnarfirði

Burðarvirki

5. hæð og loftaplata

Grunnmynd

Hannað: GÓU

Mkv:

1:100

Stærð: A1

Dags: 12.02.2024

Undirskrift hönnuðar:

Guðmundur Óskar Unnarsson
Kt: 110683-3409

RISS
VERKFRÆÐISTOFA

Hafnargata 90, 230 Reykjanestá / 421-3550 / www.riss.is

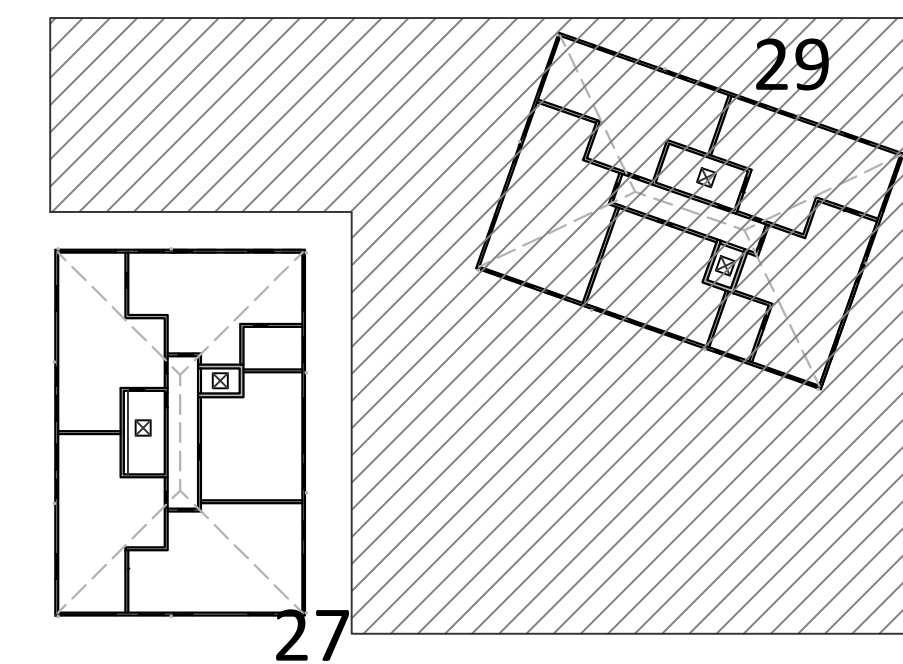
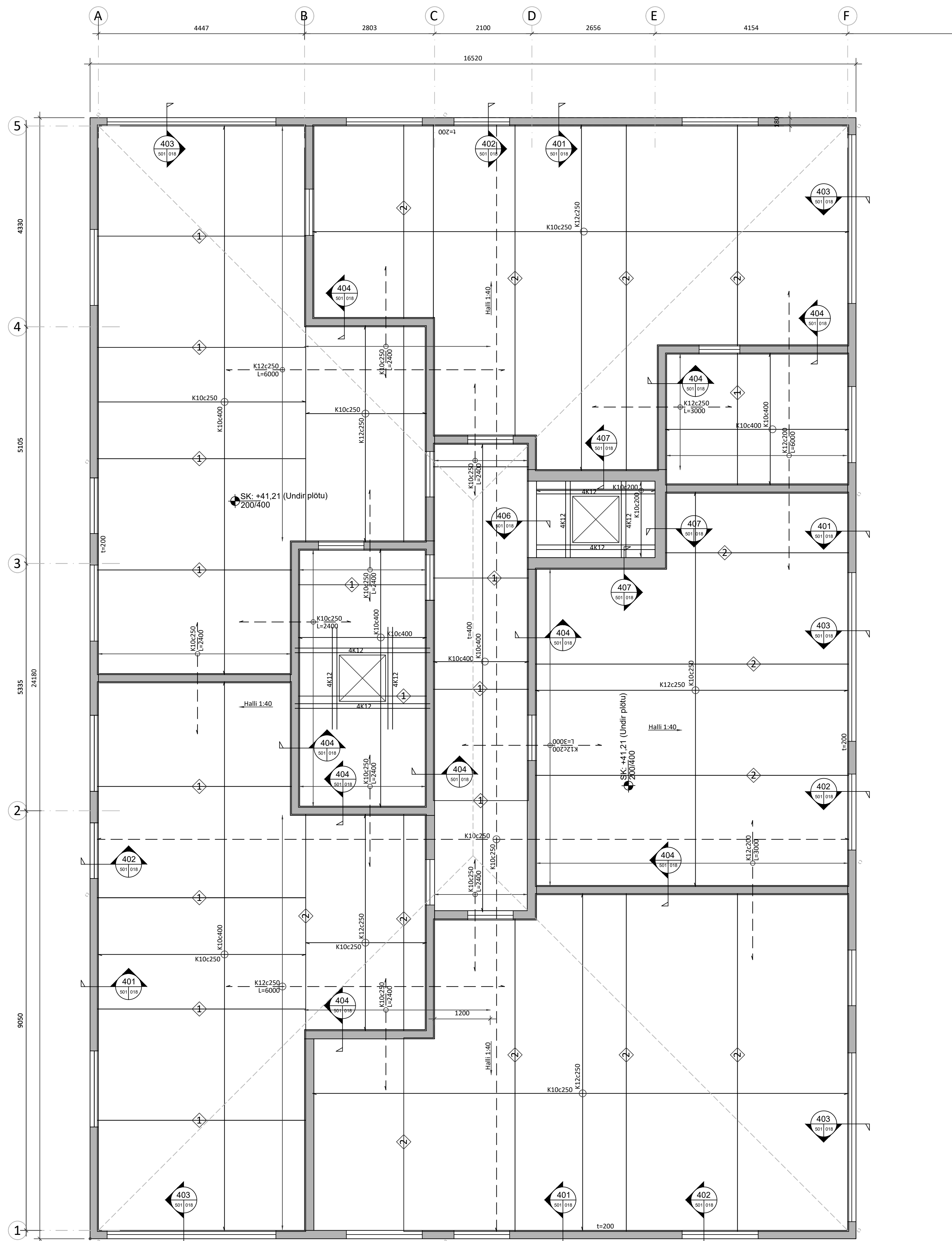
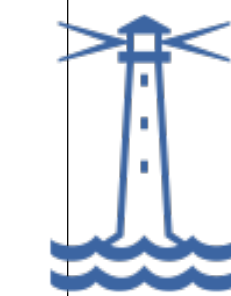
HÖNNUNUR ASKILUR SÉR ALLAN RÉTTA TEKINGUM - FJÖLFOLDUN ER HÁÐ SKRIFLEGU SAMÞYKKTU

Teikning nr:

B500

Útgáfa nr:

1



Lykilmynd:

SKÝRINGAR:

- Sjá almennar skýringar á teikningu B001.
- Steyptir útveggir eru 180 mm, milliveggir eru 200 og 250 mm. Járnbentir með tvöfaldr grind, K10c200 lóðrétt og K10c250 lárétt. Milliveggir á frá 3. hæð eru járnþentir með einfaldr grind K10c150 lóðrétt og K10c200 lárétt. Veggir umhverfis lyftu eru 250 mm, járnþentir með tvöfaldr grind K10c200 lóðrétt og K10c250 lárétt.
- Bending í kringum op skal vera 2K12 og ná skeytilengd út fyrir kannta nema annað sé tekið fram. Fyrir op með kannta lengri en 2,5 m skal setja 2K16 umhverfis opið með U-lykkjum eins og lárétt og lóðrétt bending er.
- Milliplötur og þakplata eru forsteyptar filigranplötur 60 mm og ásteyplagi. Grunnbendingu #K257+ aukabendingu. Almenn járnabending í efri brún er K10c250 járnabending, sjá aukabendingu á grunnmynd. Heildarþykkt milliplatna er 240 mm.
- Reikna skal með uppbyggju L/300 í uppslætti undir plötu, mælt milli veggja í berandi átt.
- Kótar eru í m.
- Öll mál samræmist arkitektateikningum.

Bending:
Skeytjárn milli filigraneininga í neðri brún:

| Merking | Járnun | Lengd |
|---------|---------|-------|
| ◇ | K10c250 | 800 |
| ◇ | K12c250 | 1000 |

Sólveig Berg Emilsdóttir
Kt: 260166-5819

Undirskrift hönnunarstjóra:

| | |
|---------|-------|
| 5 | |
| 4 | |
| 3 | |
| 2 | |
| Útgáfa: | Dags: |

FJÖLBÝLISHÚS

Hringhamar 27-29, 220 Hafnarfirði

Burðarvirki

5. hæð og loftaplat

Grunnmynd

Hannað: GÖU
Mkv:
1:50
Stærð: A1
Dags: 12.02.2024

Undirskrift hönnuðar:

Guðmundur Óskar Unnarsson
Kt: 110683-3409

RISS
VERKFRÆDISTOFA

Hafnargata 90, 230 Reykjanestá / 421-3550 / www.riss.is

HÖNNUÐUR ASKILUR SÉR ALLAN RÉTTA TEKINGUM - FJÖLFOLDUN ER HÁG SKRIFLEGU SAMÞYKKT

Teikning nr:

B501

Útgáfa nr:

1